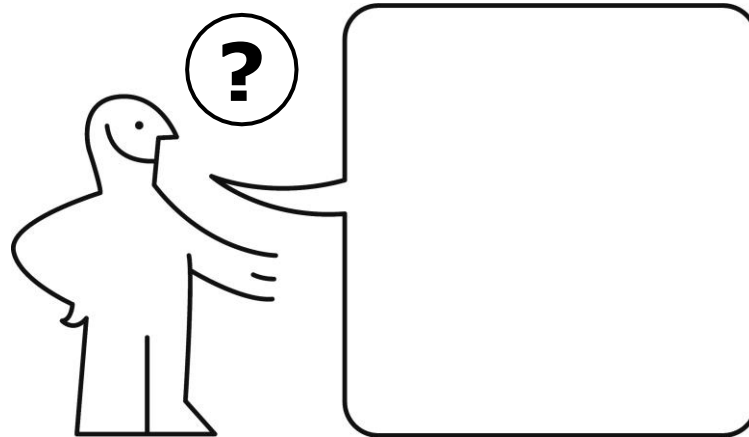
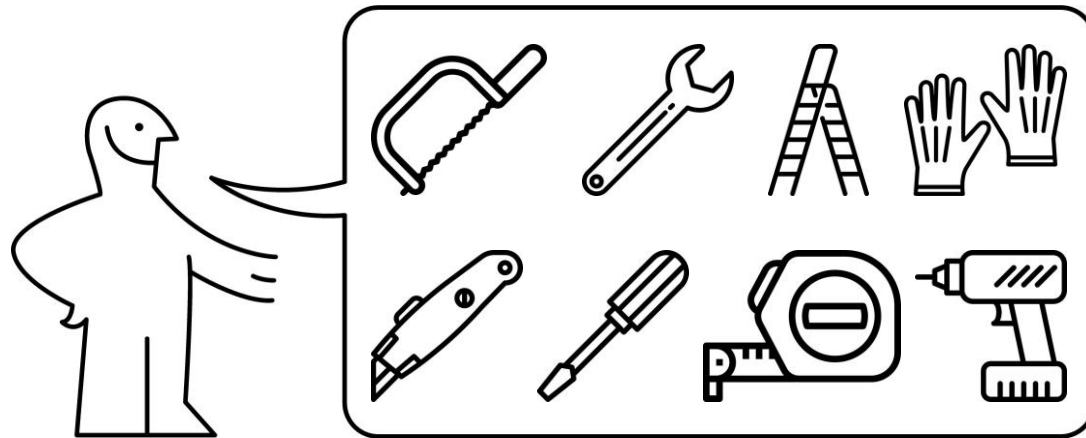


GRÜNHAUS

AMBER

(3 x 4 m)

MONTAGEANLEITUNG



BOX 1/4 - W 30 x L 175 x H 6,0 cm – 31 kg		BOX 2/4 - W 60 x L 197 x H 8,5 cm – 30 kg	
Stückzahl	Menge	Stückzahl	Menge
Nr.1	5	Nr.3	6
Nr.2	10	Nr.4	14
Nr.3	4	Nr.5	4
Nr.12a	4	Nr.7	6
Nr.12b	4	Nr.8	4
Nr.13	5	Nr.8-1	4
K1	6	Nr.10	5
K2	12	D1	3
D5	6	D2	3
D6	3	D3	9
Dichtungsschlitten Ø40		BOX 3/4 - W 60 x L 95,5 x H 9,5 cm – 18 kg	
Schrauben M5 x 12 / M5 x 40		Stückzahl	Menge
Unterlegscheiben M5		Nr.9	4
Doppelseitiges Klebeband	1	Nr.11	28
BOX 4/4 - W 110 x L 205 x H 7,5 cm – 22 kg			
Stückzahl	Menge	Breite, cm	Länge, cm
PC1	6	105	200
PC2	2	105	99
PC3	2	105	94
PC4	2	105	170
PC5	4	105	198
PC6	4	99	198
PC7	2	99	200

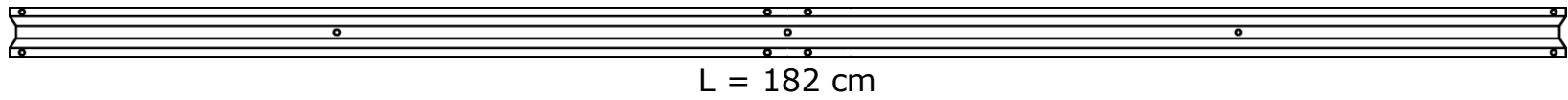
Erweiterung für 3 x 6 m (1 x BOX 1/2 & 1 x BOX 2/2)**BOX 1/2 - W 31 x L 176 x H 7,0 cm – 23 kg**

Stückzahl	Menge		
Nr.1	2		
Nr.2	4		
Nr.3	4		
Nr.4	4		
Nr.7	4		
Nr.11	14		
Nr.12a	4		
Nr.13	2		

BOX 2/2 - W 110 x L 205 x H 3,5 cm – 8 kg

Stückzahl	Menge	Breite, cm	Länge, cm
PC6	4	99	198
PC7	2	99	200

Erweiterung für 3 x 8 m - 2 x BOX 1/2 & 2 x BOX 2/2**Erweiterung für 3 x 10 m - 3 x BOX 1/2 & 3 x BOX 2/2**



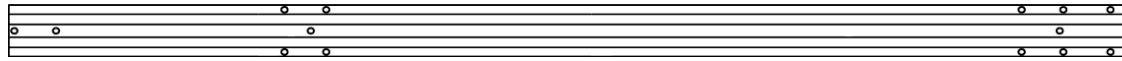
Nr.1 (x5)

L = 182 cm



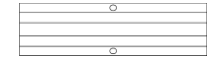
Nr.2 (x10)

L = 120 cm



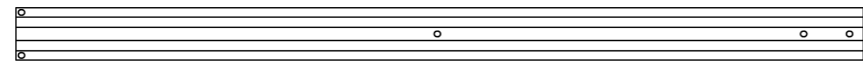
L = 123 cm

Nr.3 (x10)



Nr.4 (x14)

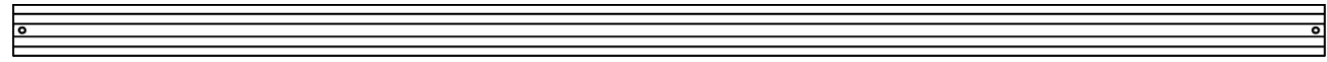
L = 20 cm



Nr.5 (x4)

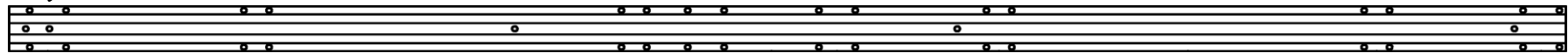
L = 92,5 cm

Diese Seite nach oben!



Nr.7 (x6)

L = 147 cm



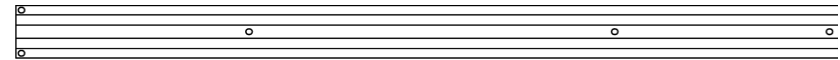
Nr.8 (x4)

L = 197 cm



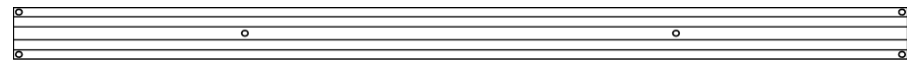
L = 36 cm

Nr.8-1 (x4)



Nr.9 (x4)

L = 90 cm



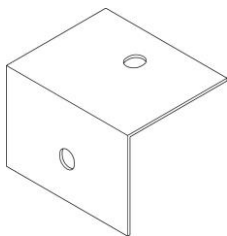
Nr.10 (x5)

L = 98,5 cm

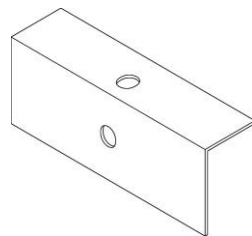


Nr.11 (x28)

L = 95,5 cm



K1 (x6)



K2 (x12)



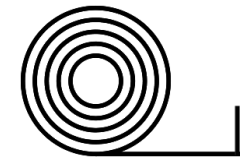
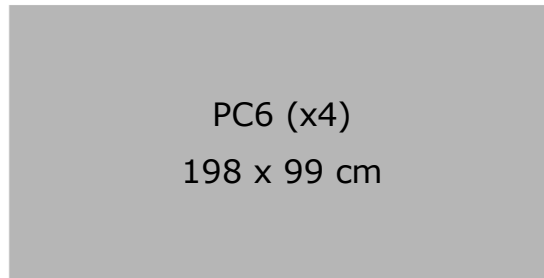
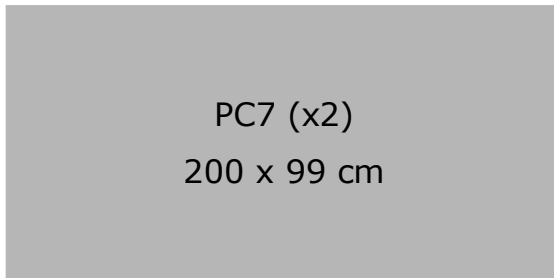
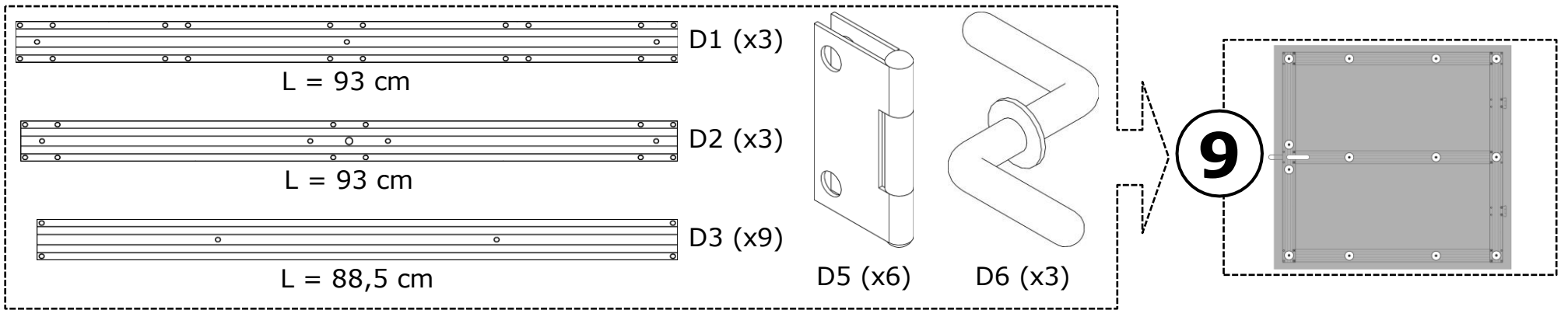
Nr.12a (x4)

L = 99 cm

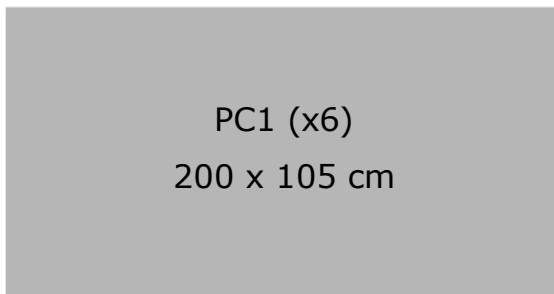


Nr.12b (x4)

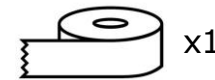
L = 105 cm



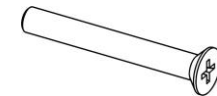
Nr.13 (x5)



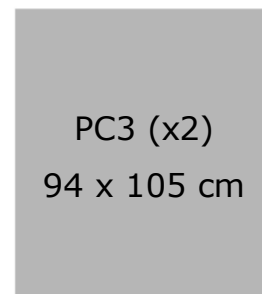
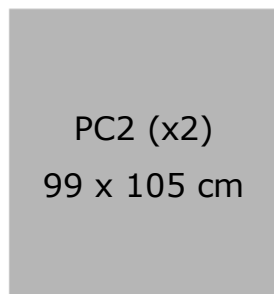
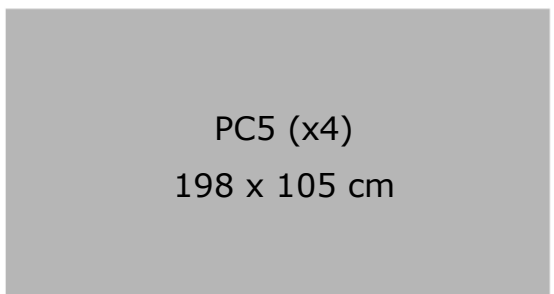
PC4 (x2)
 17 x 105 cm



M5 x 12



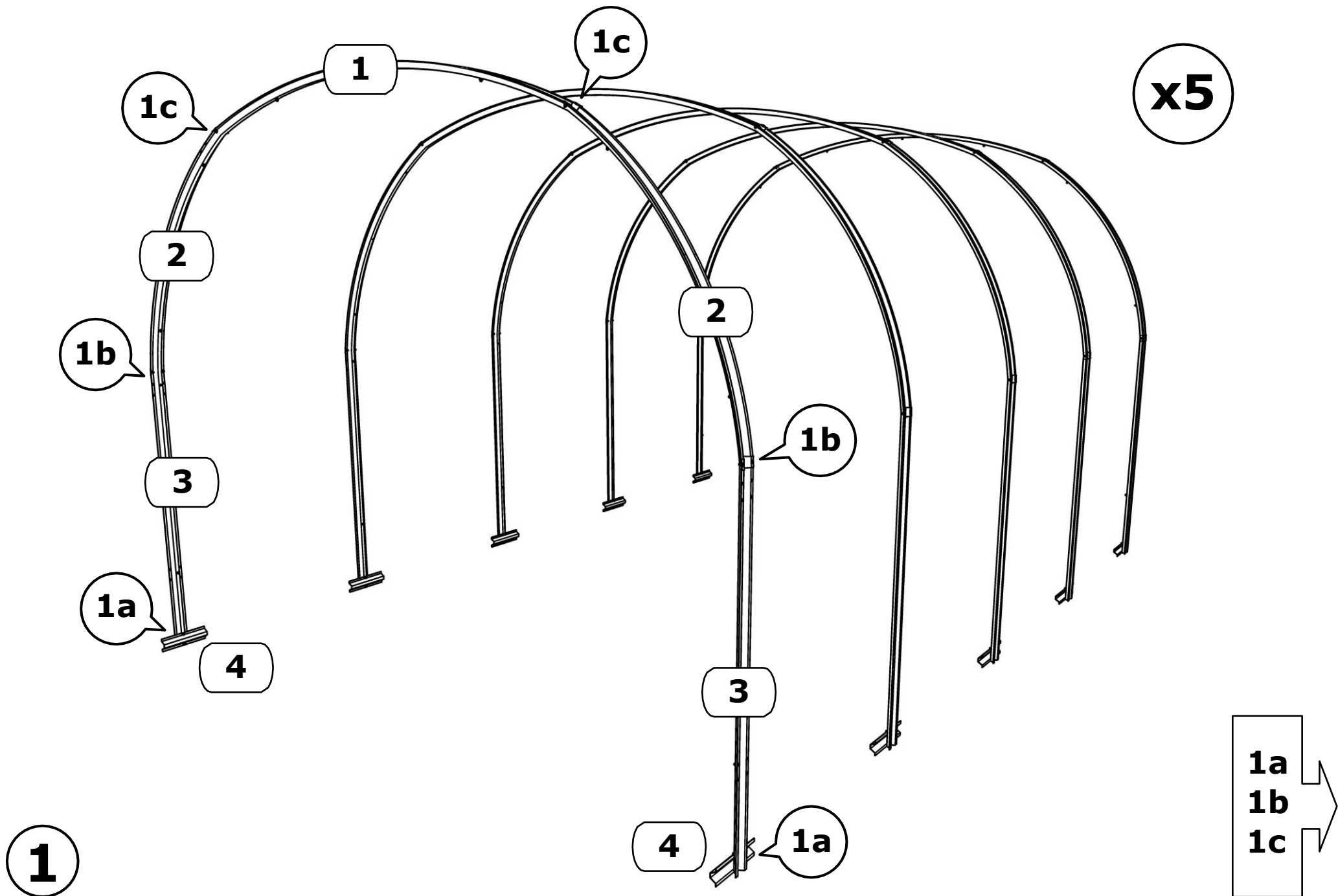
M5 x 40



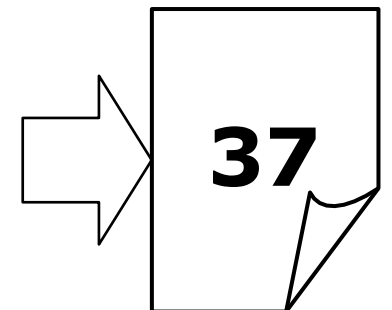
M5



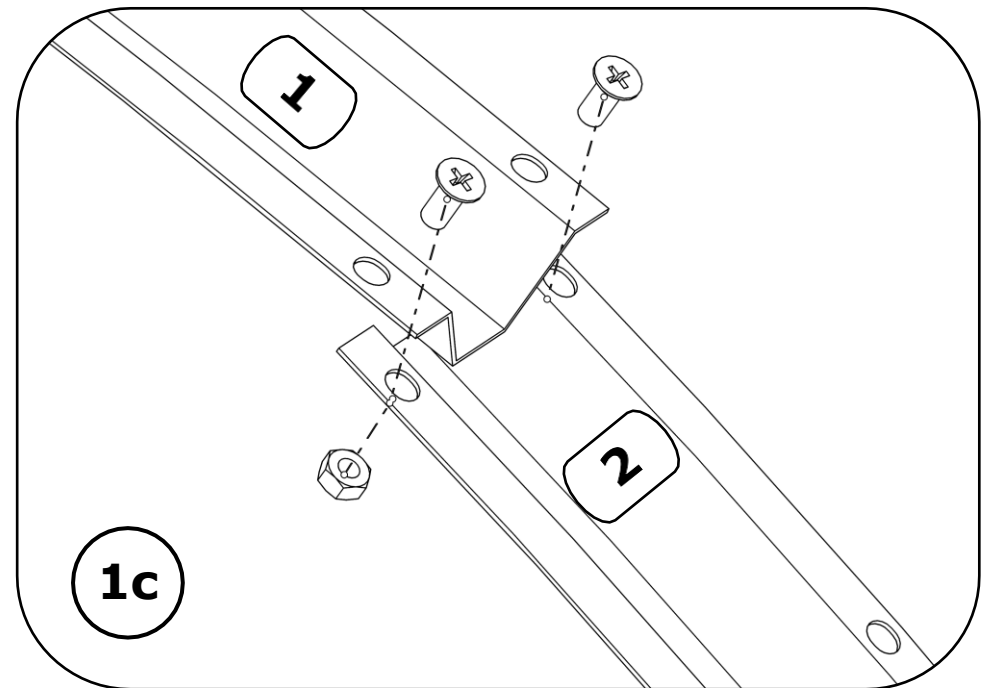
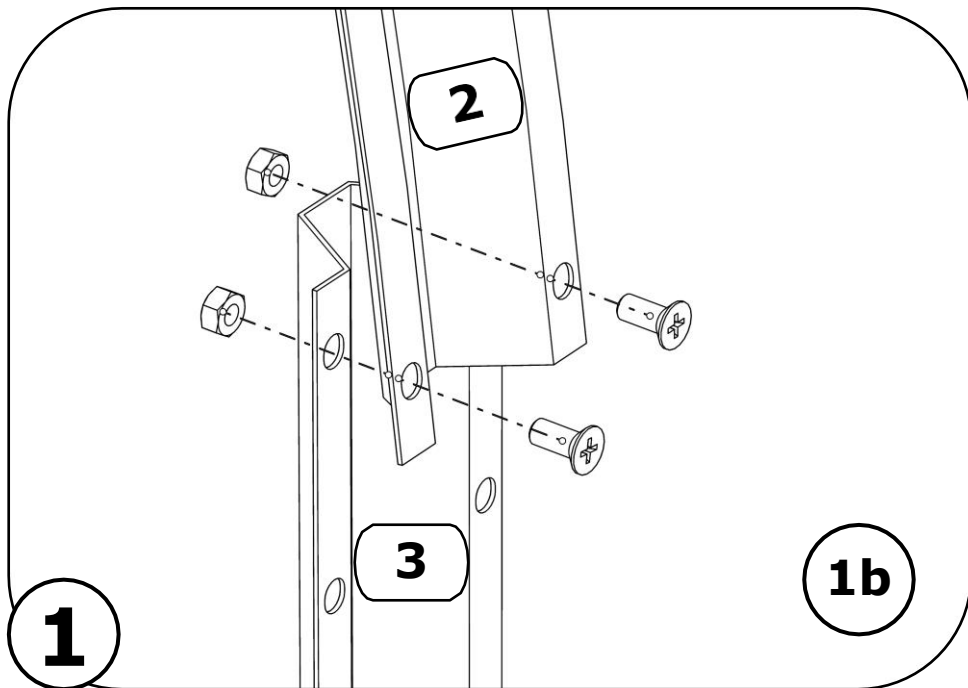
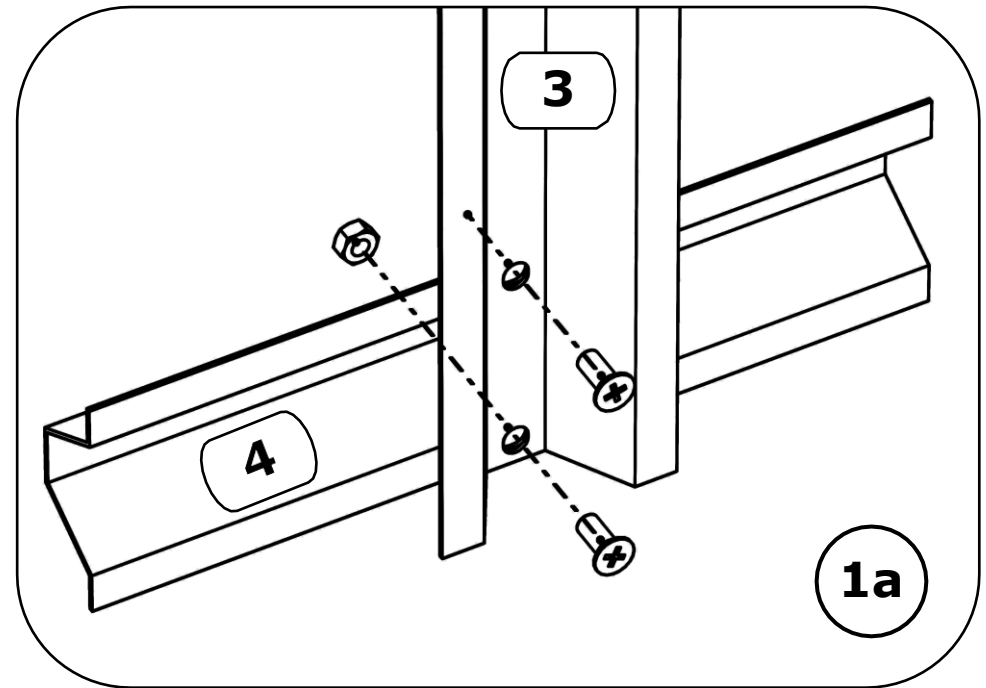
Ø40



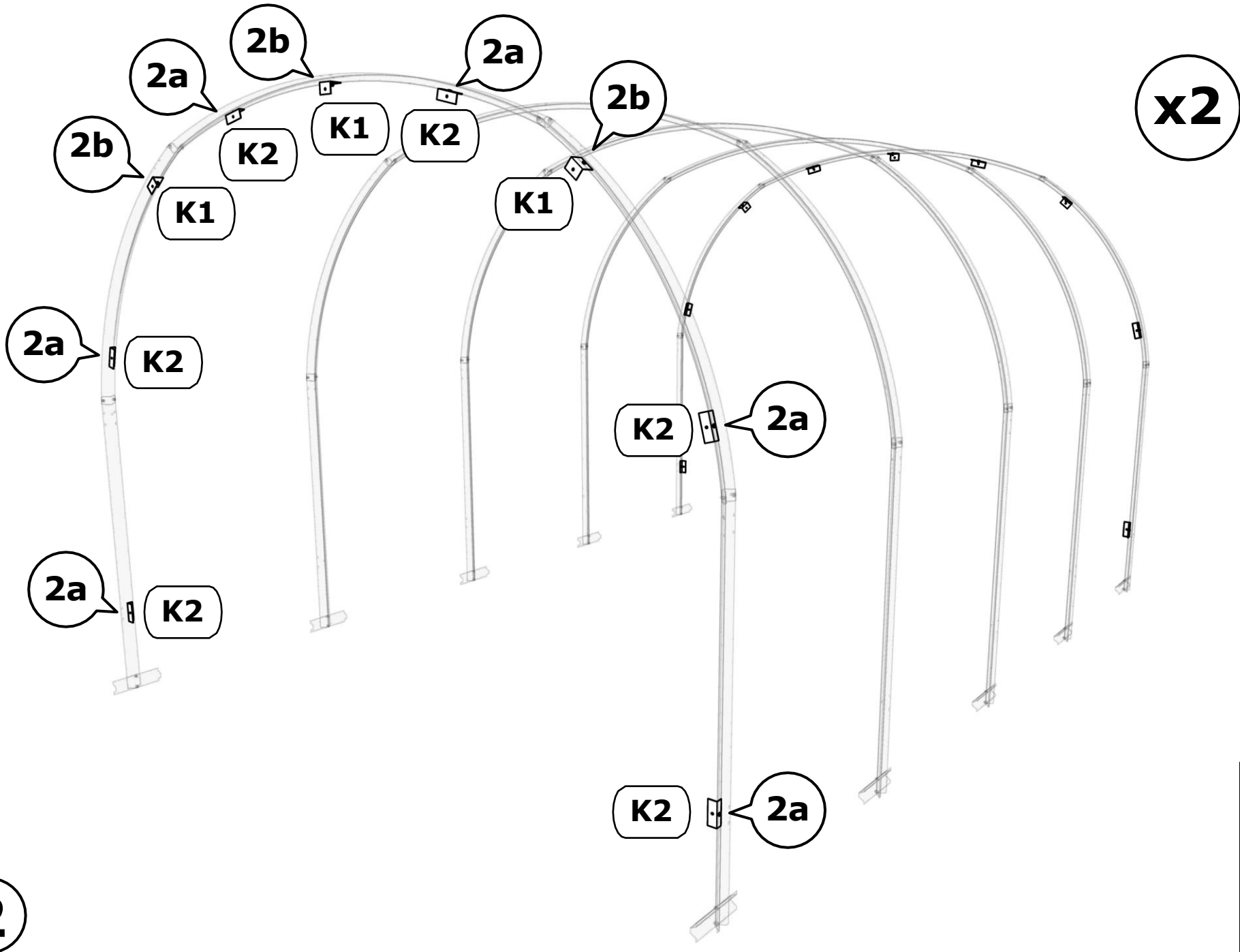
Erweiterungen für 3 x 6, 3 x 8 and 3 x 10 m gewächshäuser



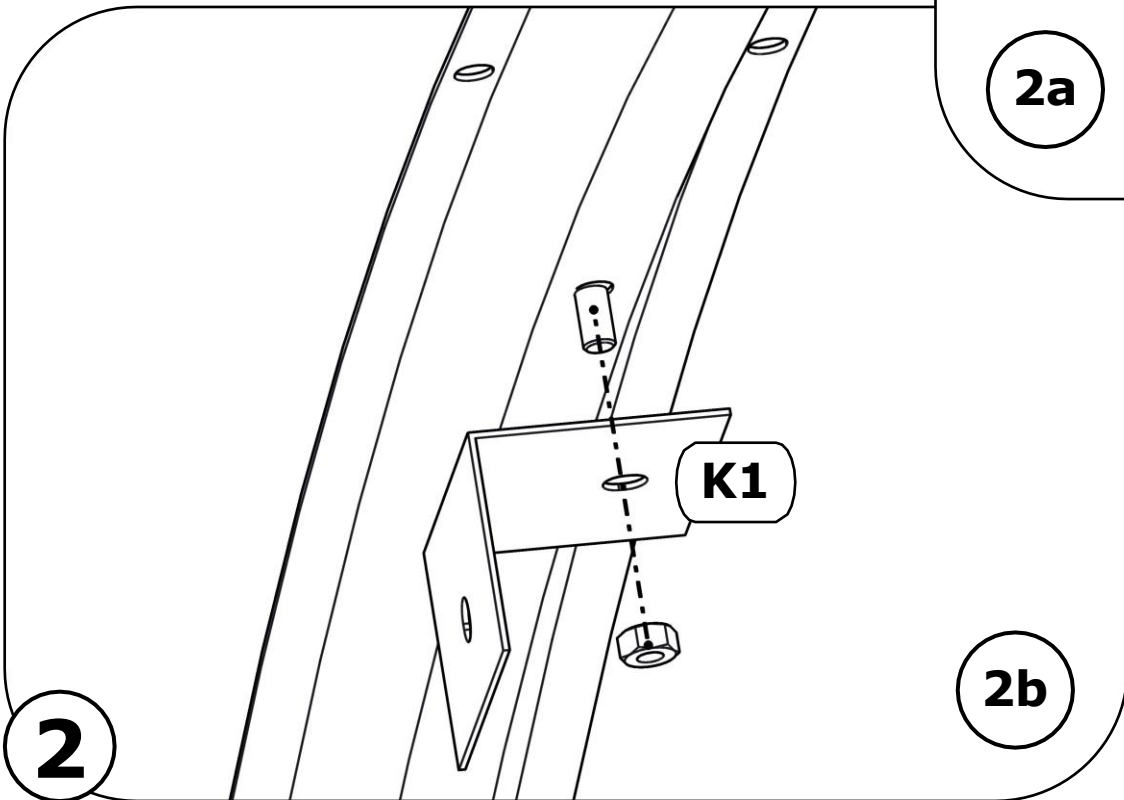
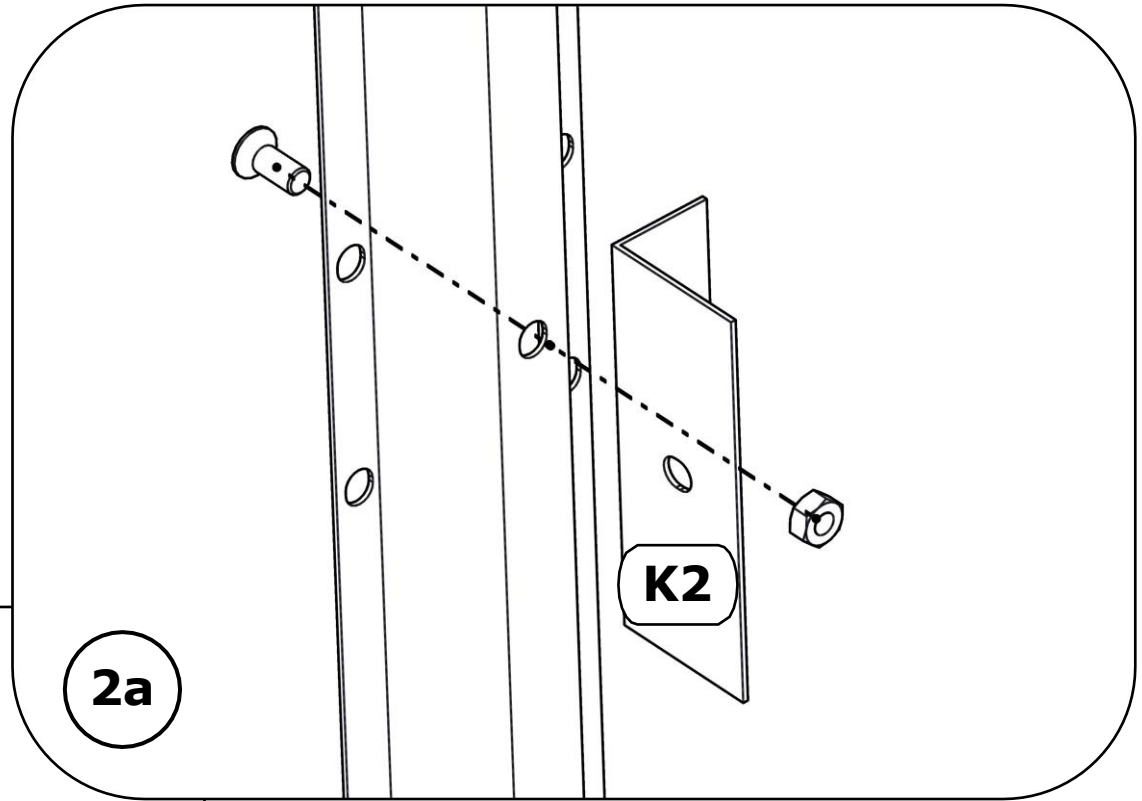
Stück Nr.	Menge			
	3 x 4 m	3 x 6 m	3 x 8 m	3 x 10 m
Nr.1	5	10	15	20
Nr.2	10	20	30	40
Nr.3	10	20 </td <td>30</td> <td>40</td>	30	40
Nr.4	10	20	30	40
Schrauben M5 x 12				
Unterlegscheiben M5				



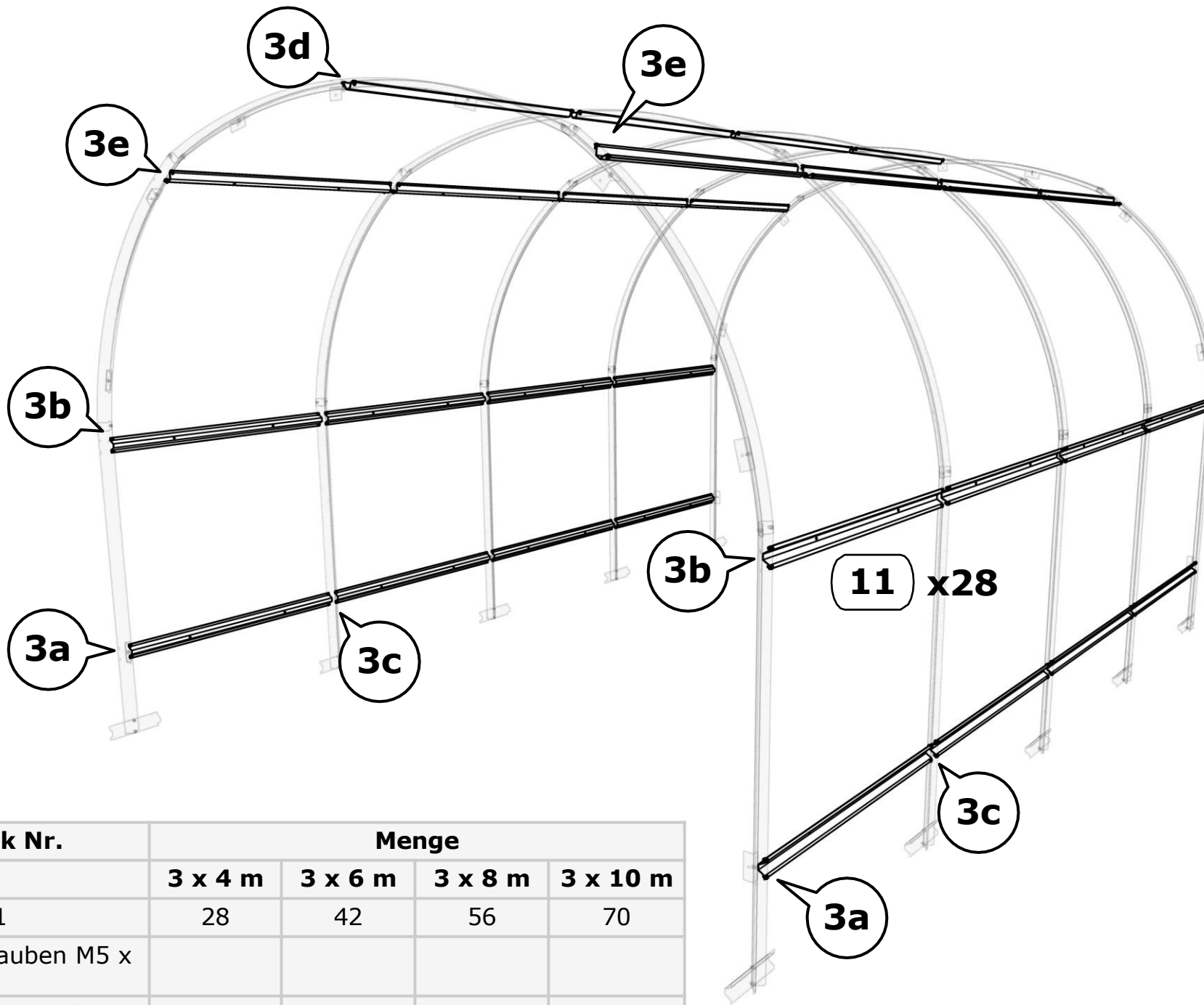
2



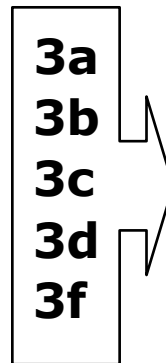
Stück Nr.	Menge
K1	6
K2	12
Schrauben M5 x 12	
Unterlegscheiben M5	



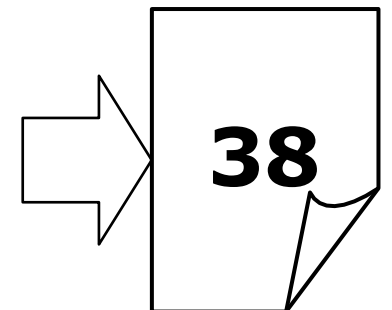
3

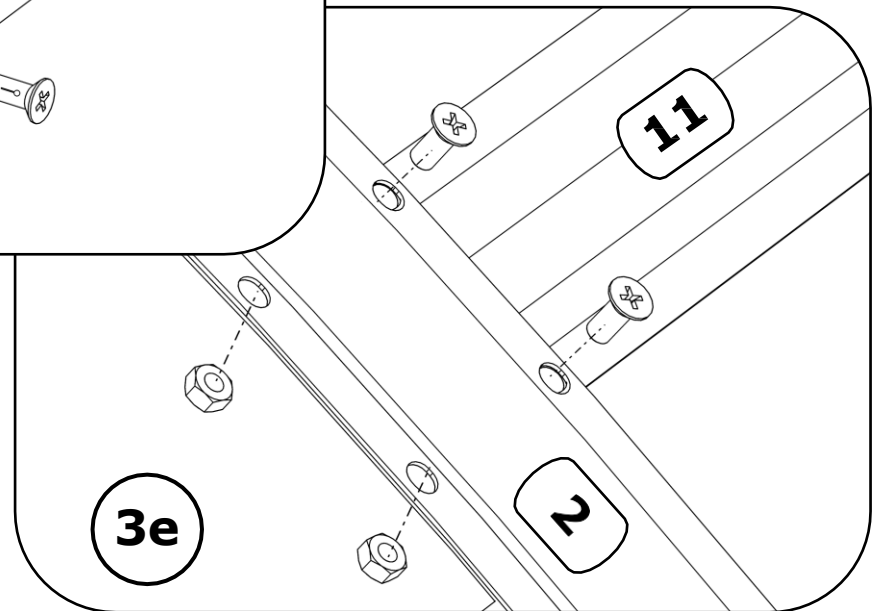
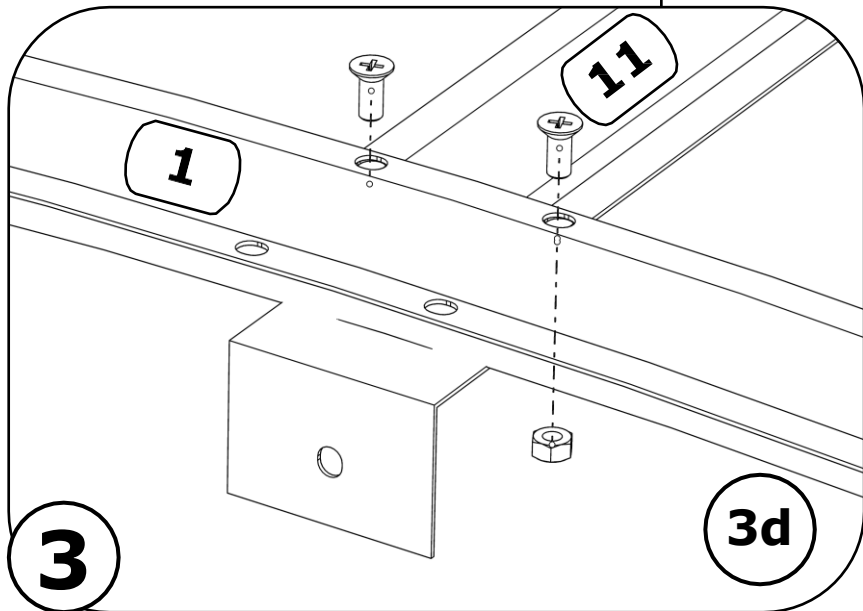
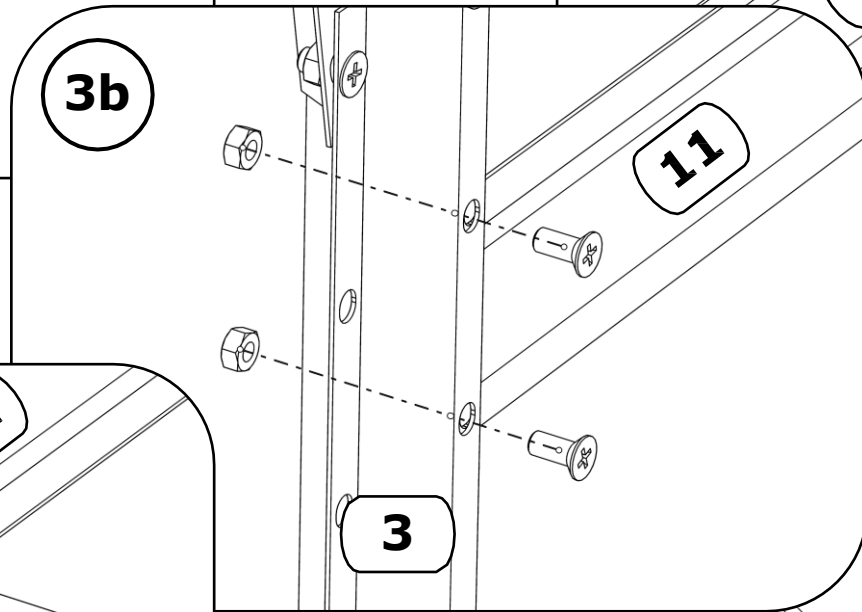
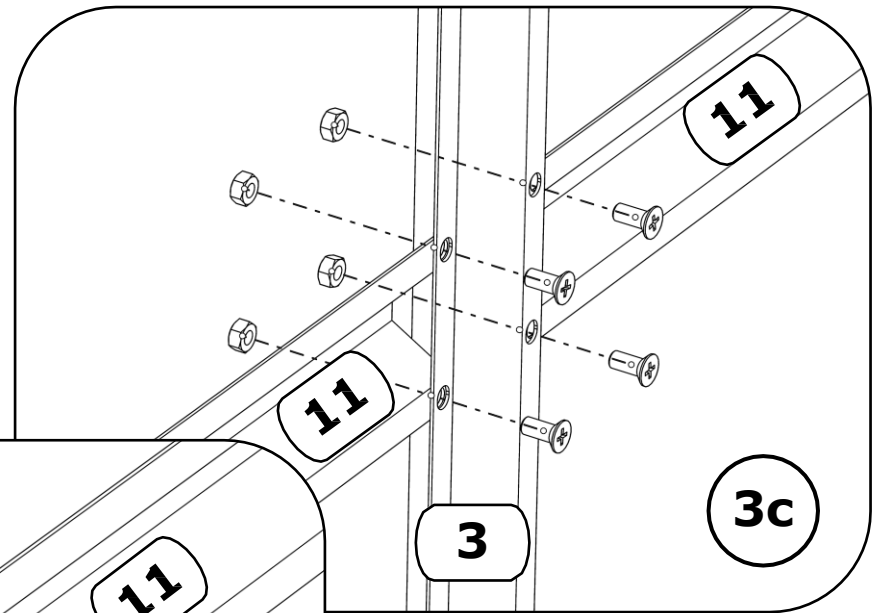
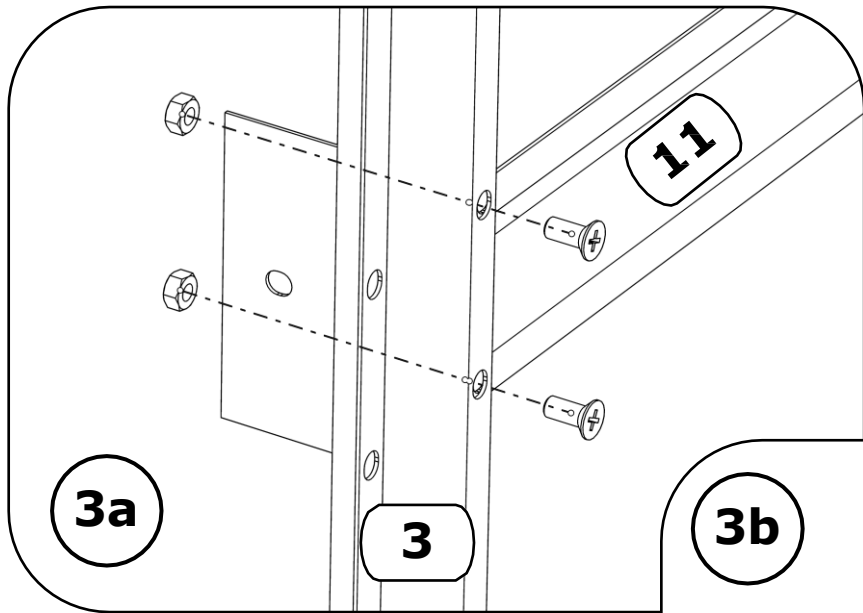


Stück Nr.	Menge			
	3 x 4 m	3 x 6 m	3 x 8 m	3 x 10 m
Nr.11	28	42	56	70
Schrauben M5 x 12				
Washers M5				

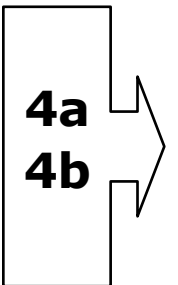
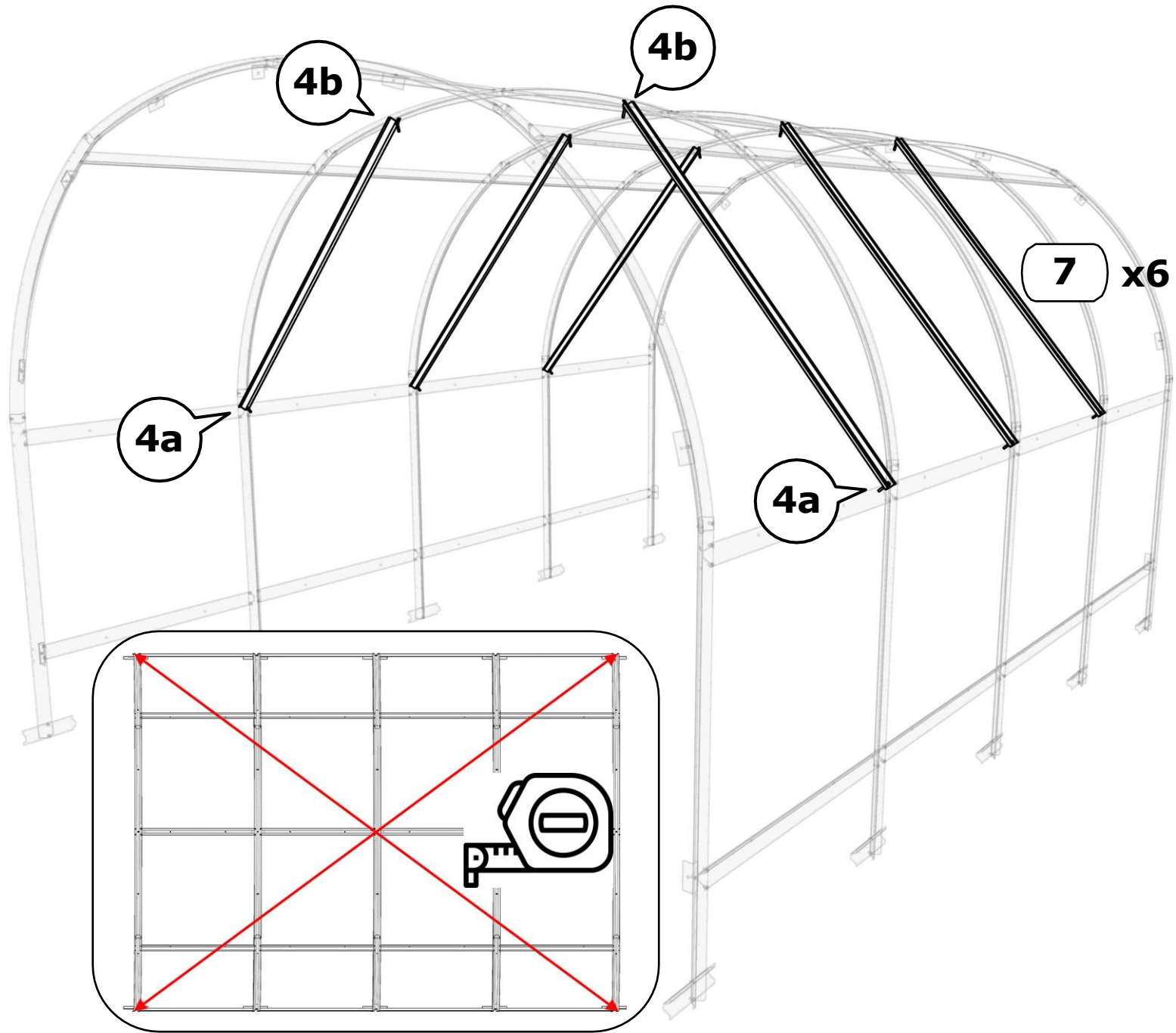


Erweiterungen für 3 x 6, 3 x 8 and 3 x 10 m gewächshäuser

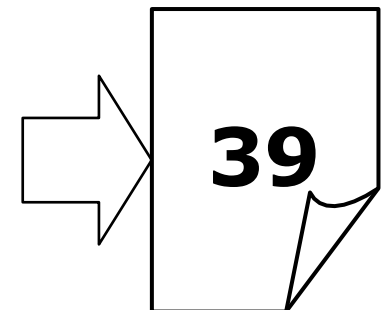




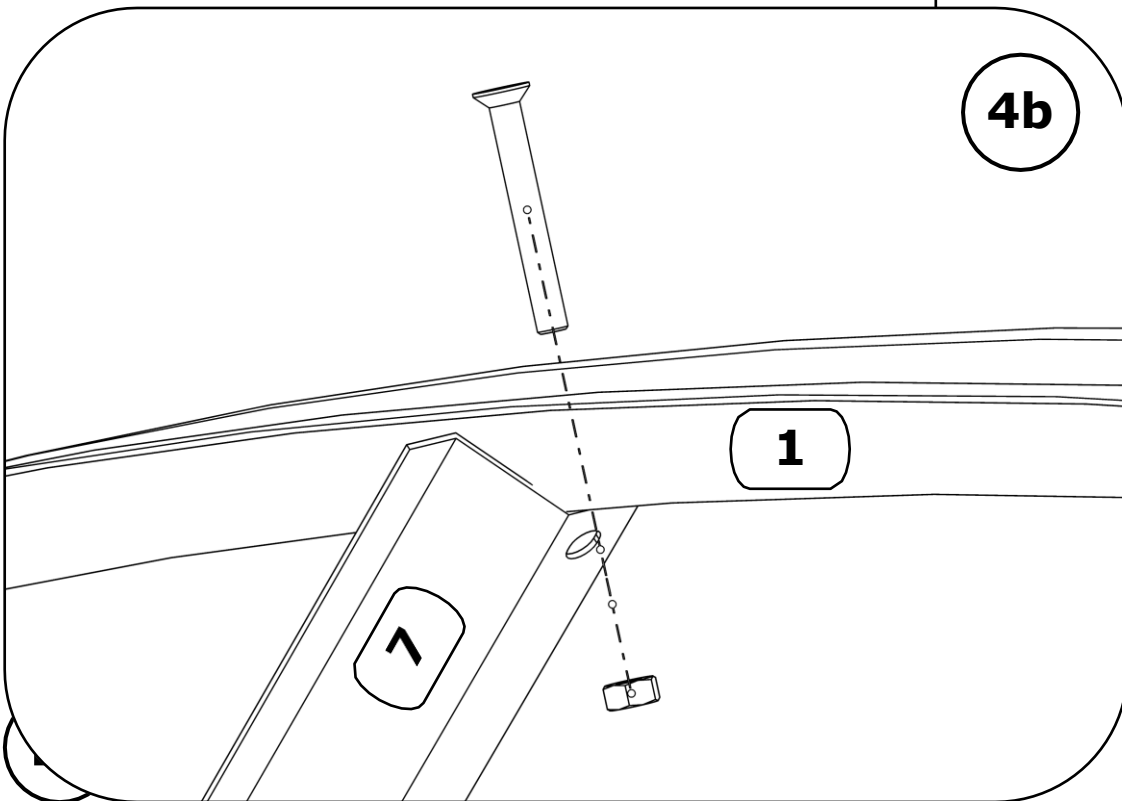
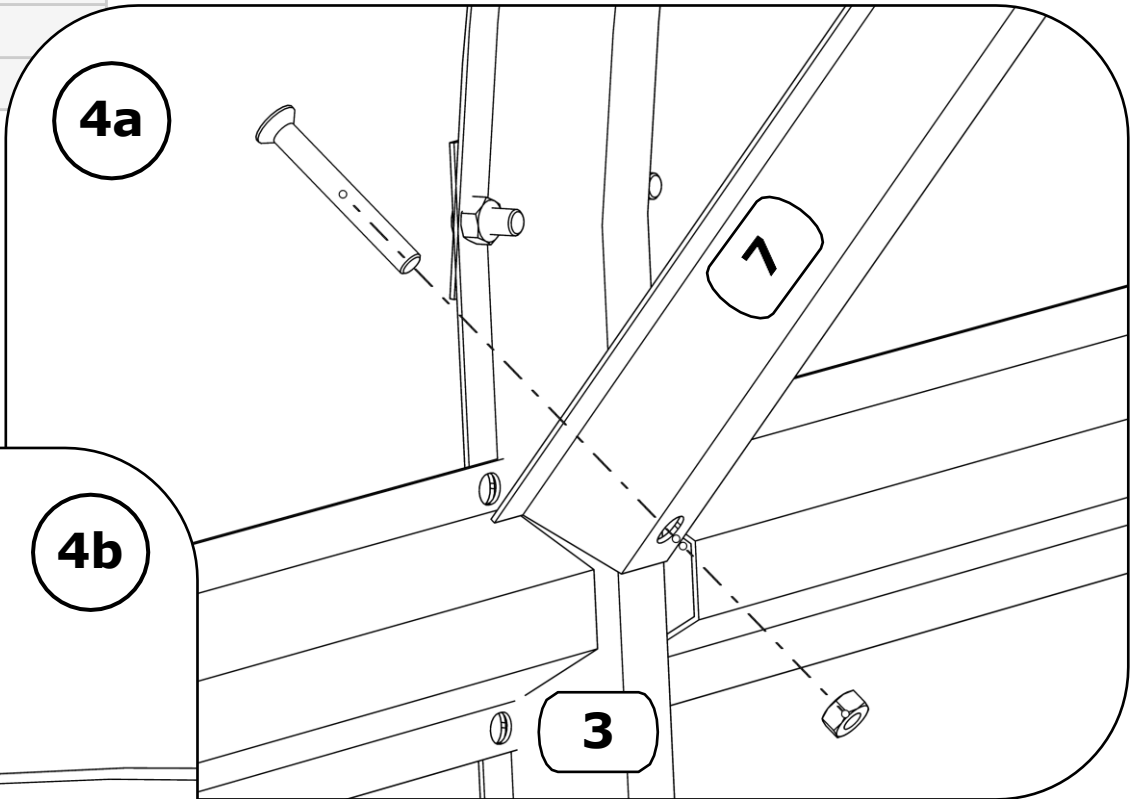
4

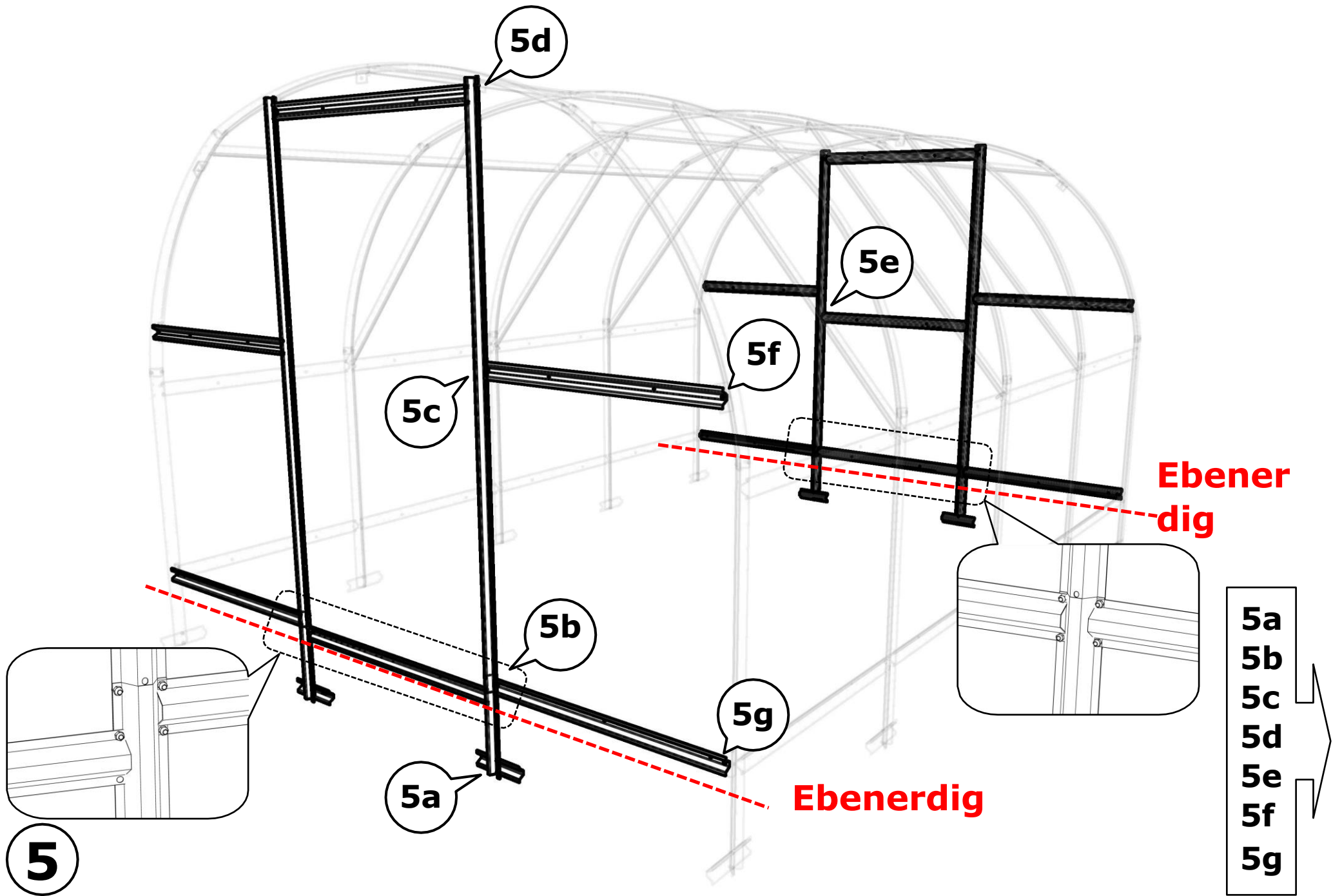


Erweiterungen für 3 x 6, 3 x 8 and 3 x 10 m gewächshäuser

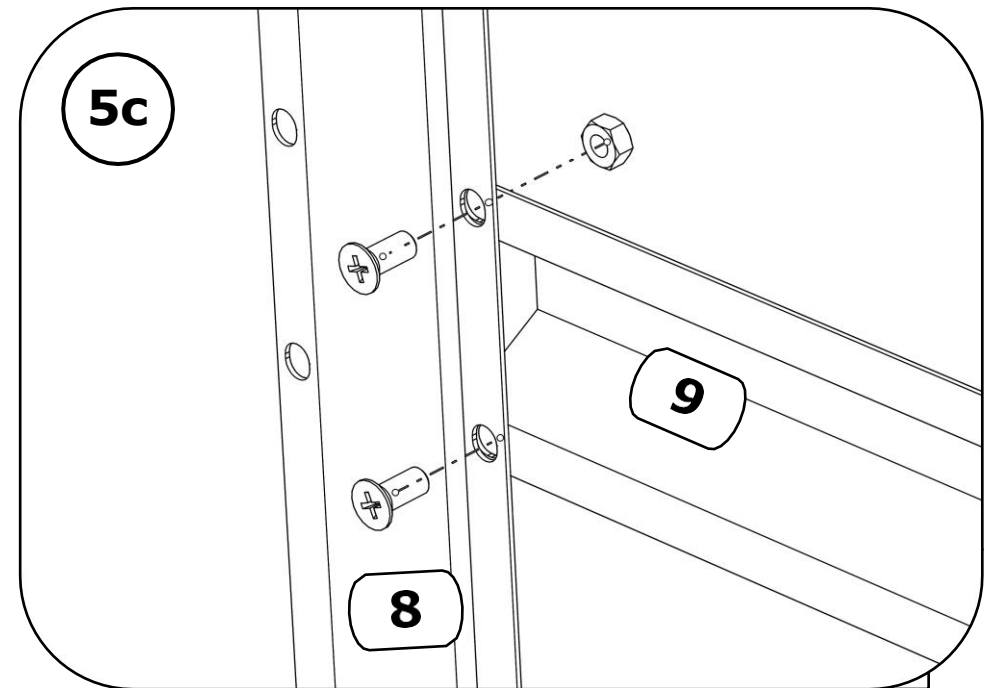
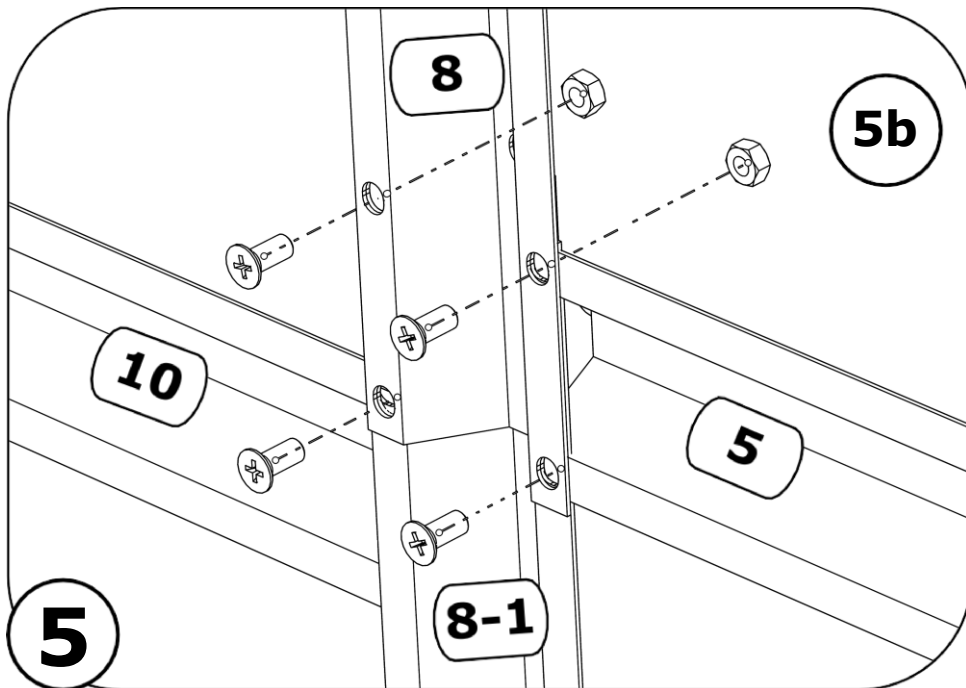
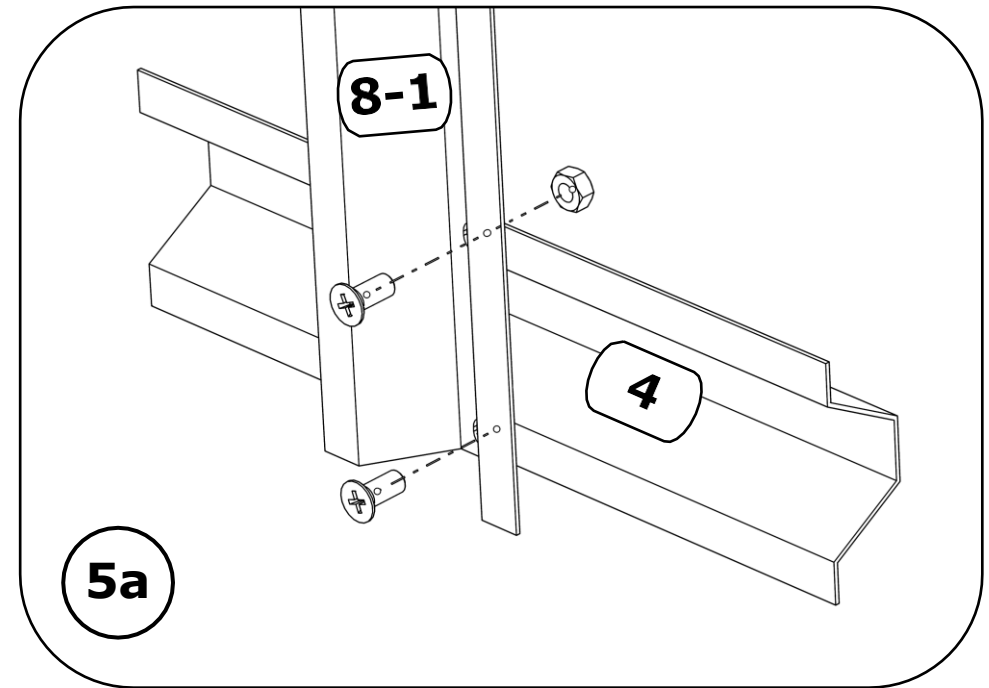


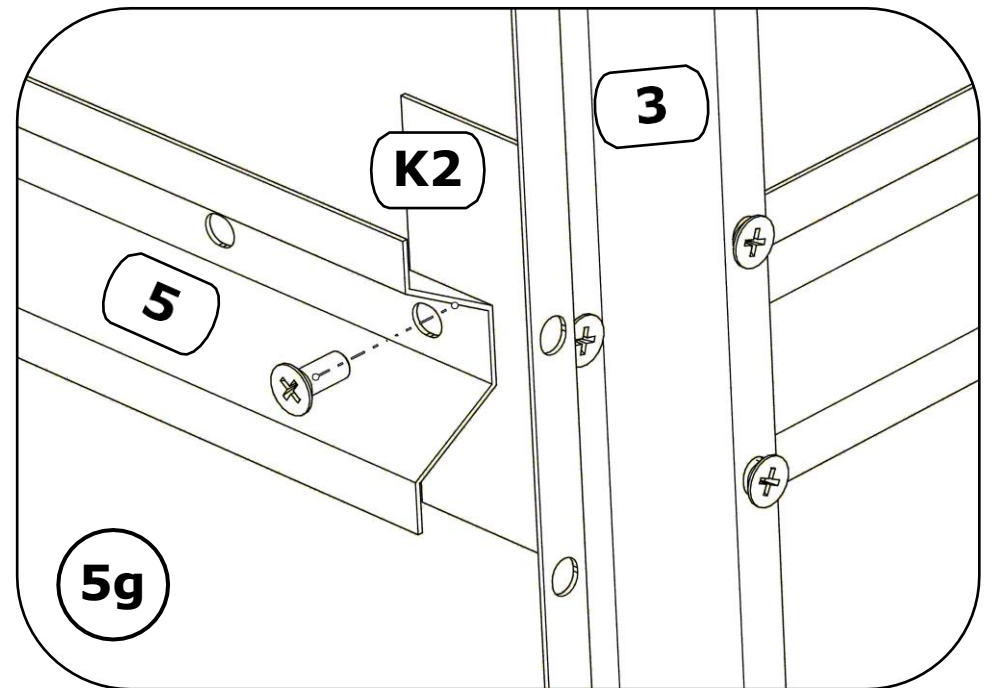
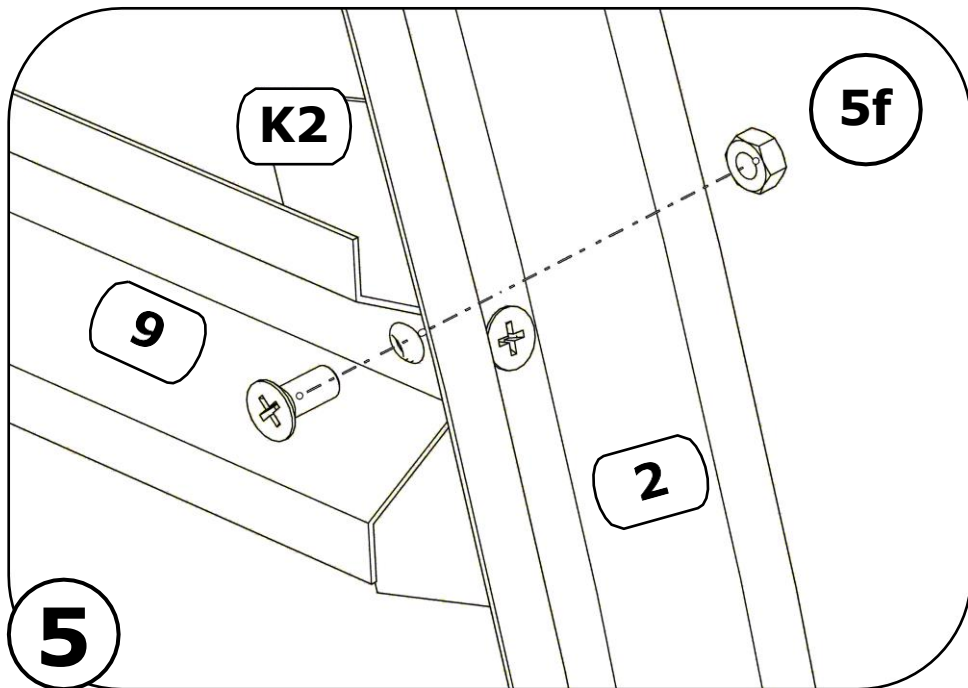
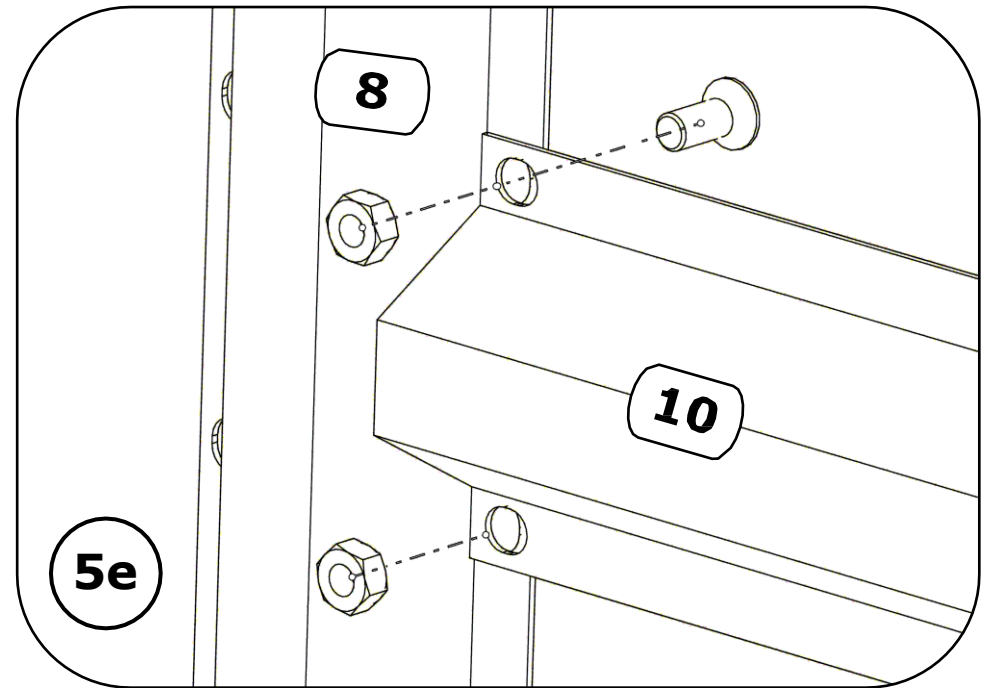
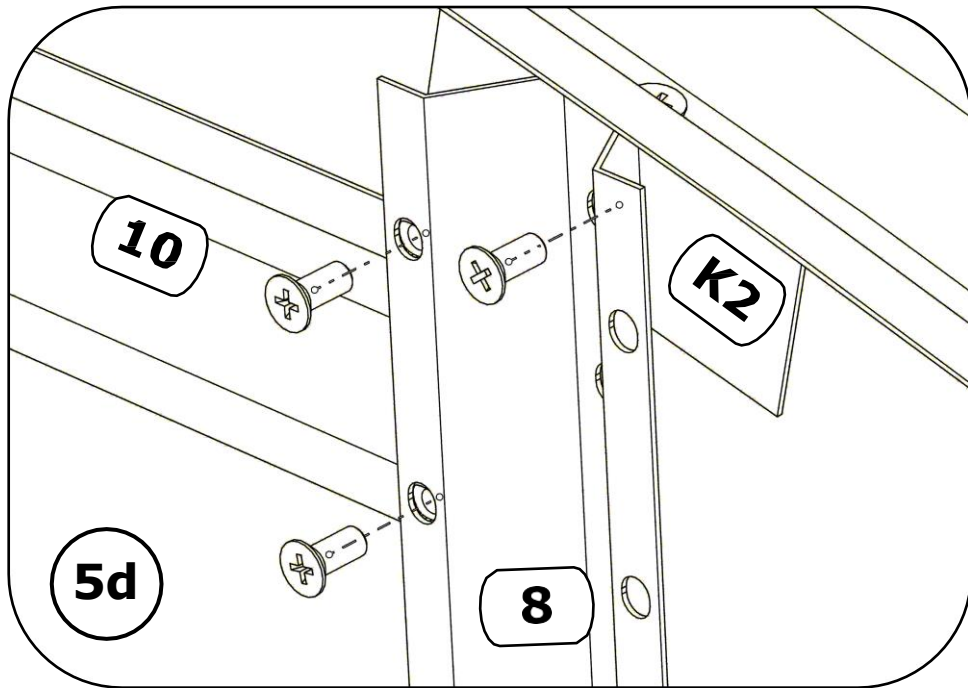
Stück Nr.	Menge			
	3 x 4 m	3 x 6 m	3 x 8 m	3 x 10 m
Nr.7	6	10	14	18
Schrauben M5				
Unterlegscheiben M5				



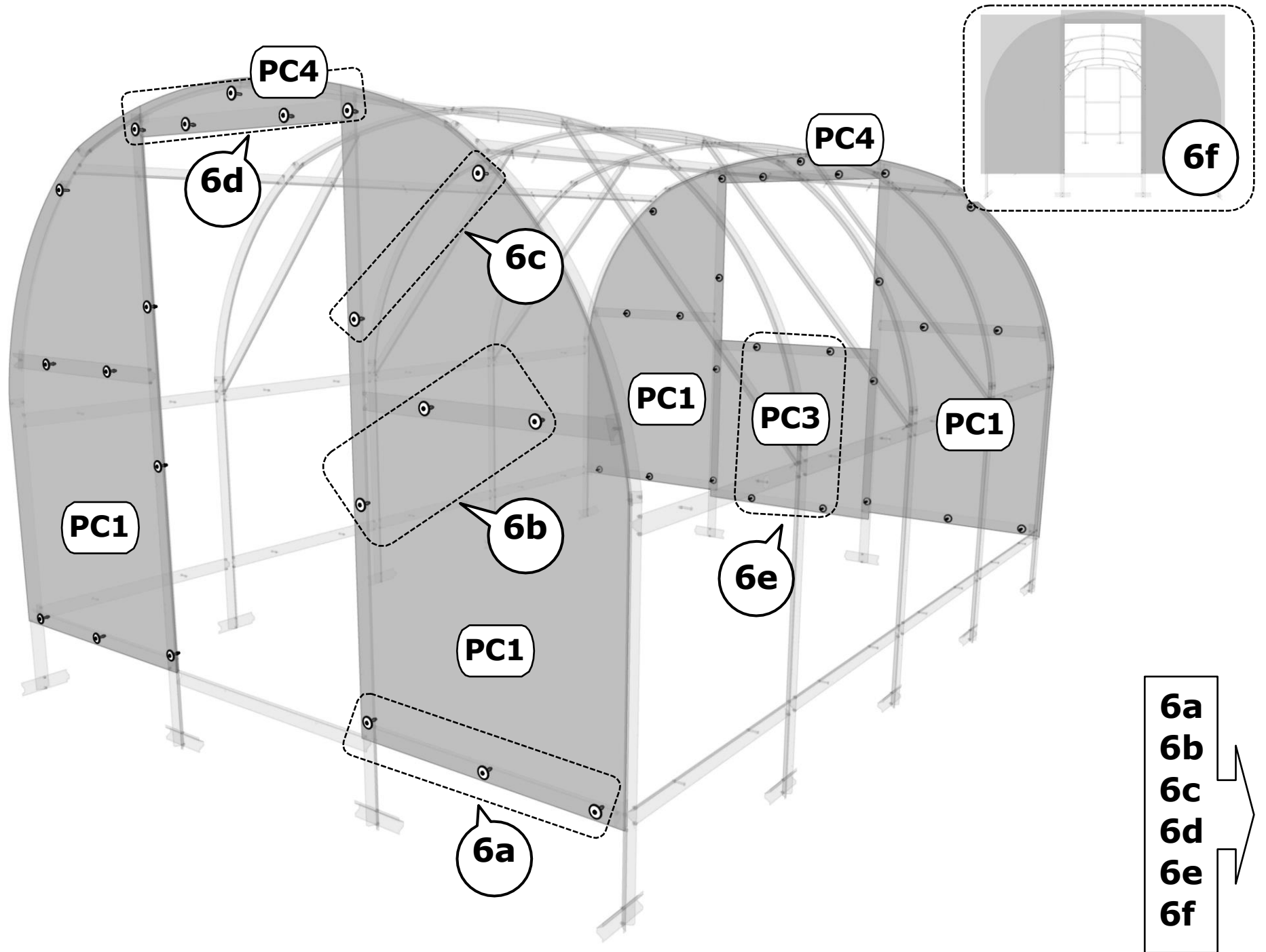


Stück Nr.	Menge
Nr.4	4
Nr.5	4
Nr.8	4
Nr.8-1	4
Nr.9	4
Nr.10	5
Schrauben M5 x 12	
Unterlegscheiben M5	

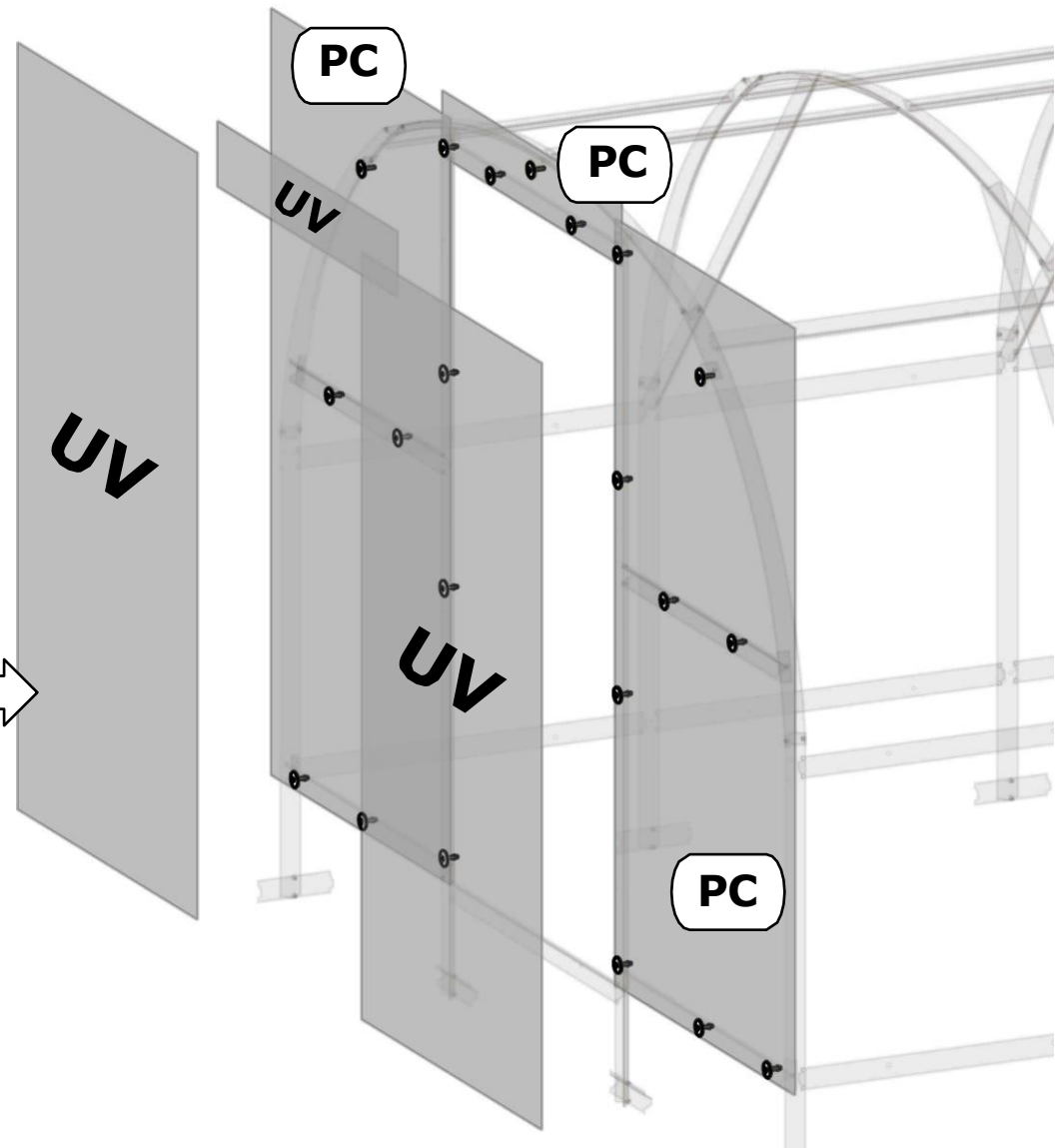
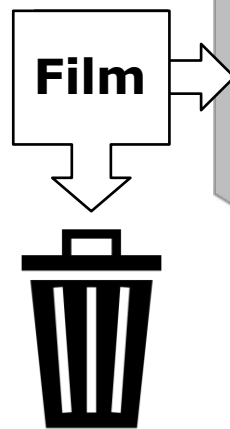
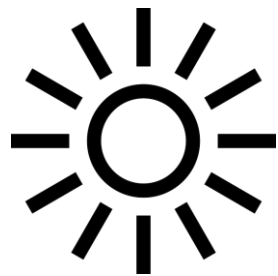


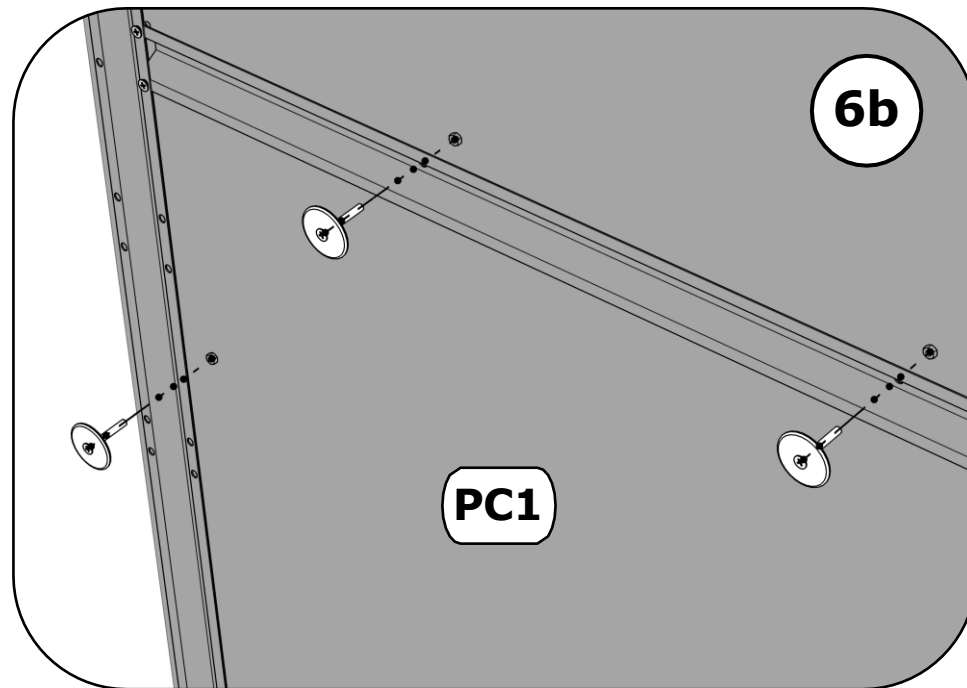
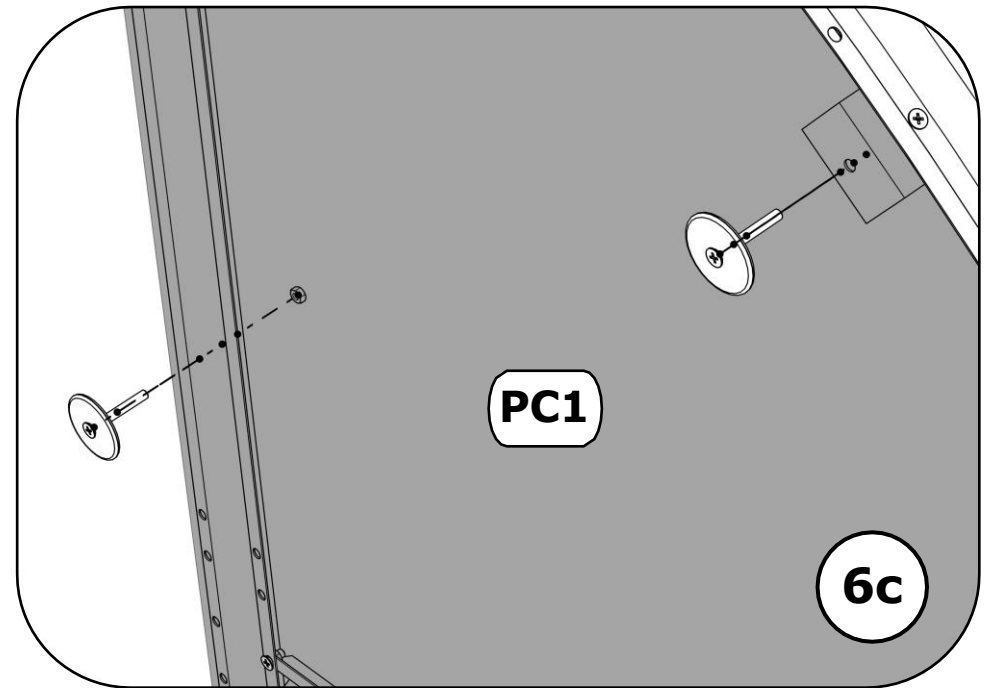
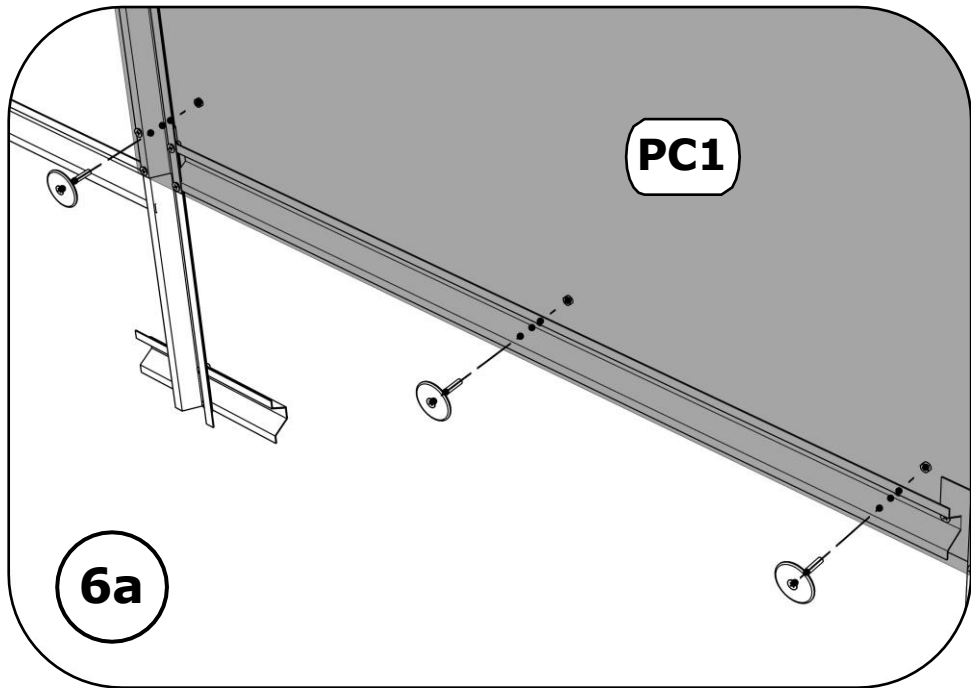


6

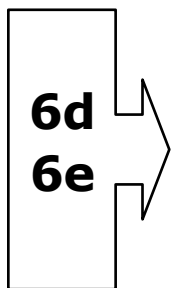


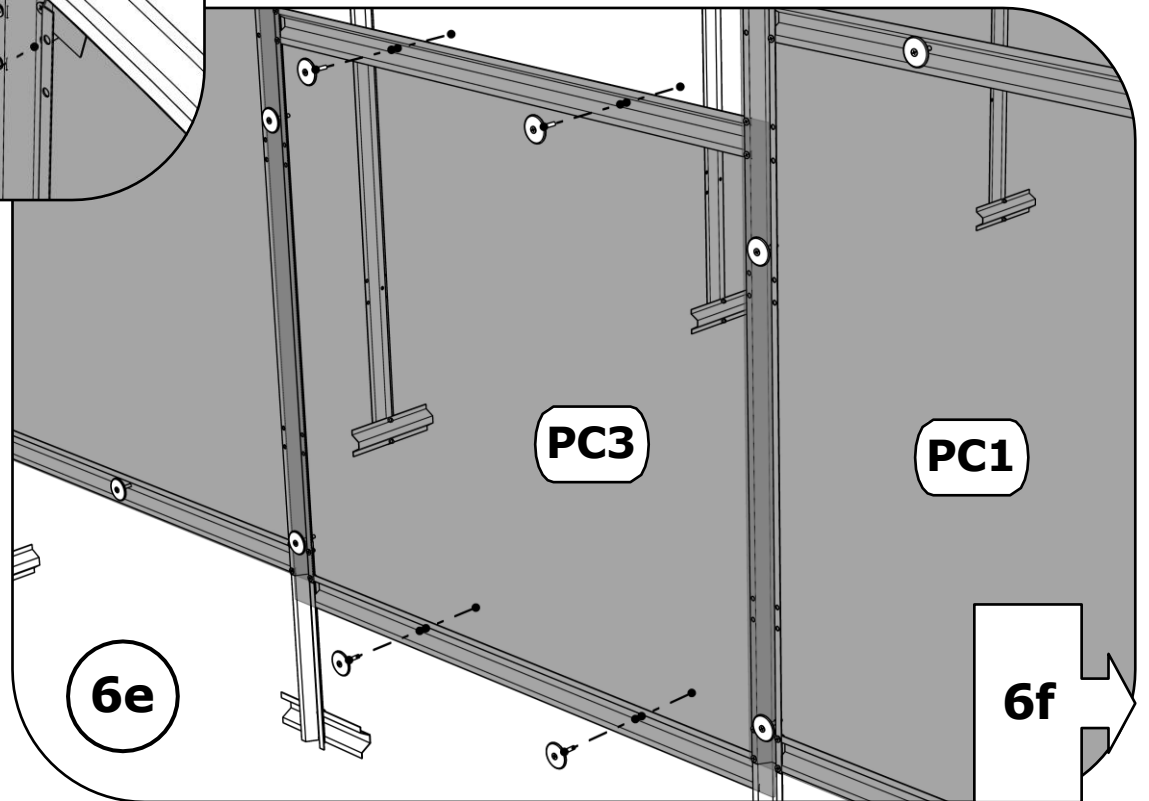
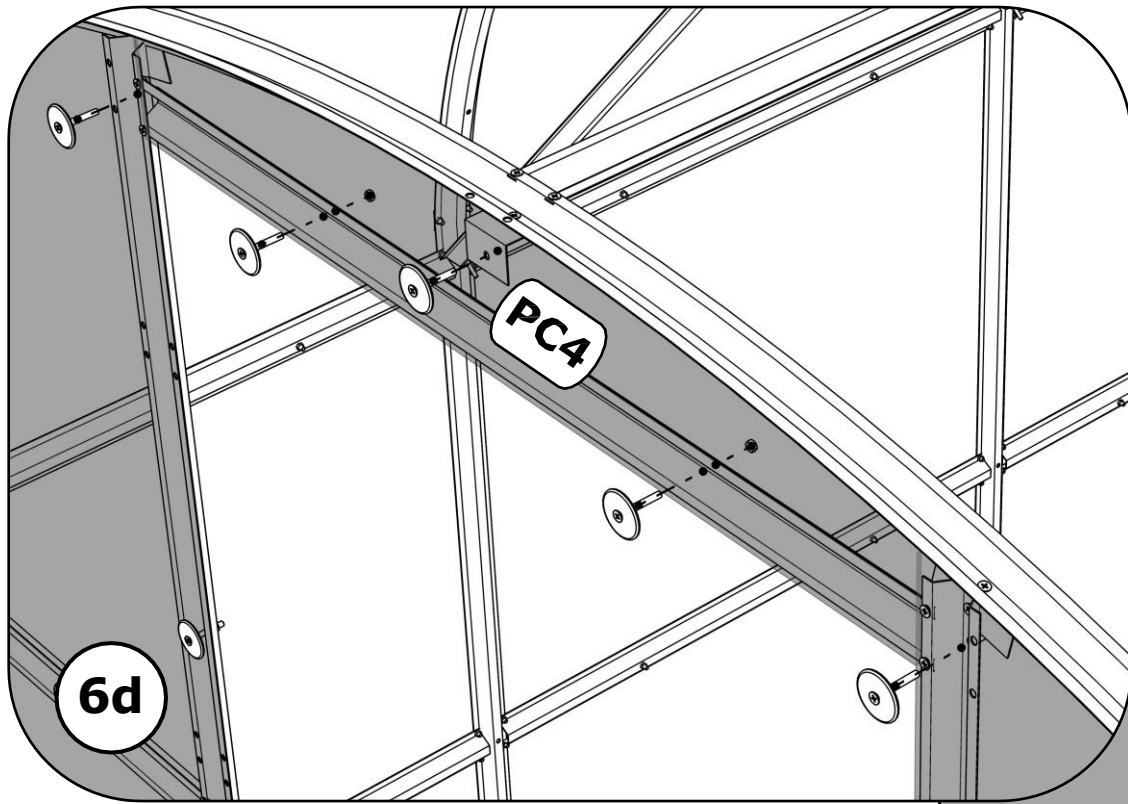
Stück Nr.	Menge
PC1	4
PC3	1
PC4	2
Schrauben M5 x 40	
Unterlegscheiben M5	
Dichtungsschlitten Ø40	





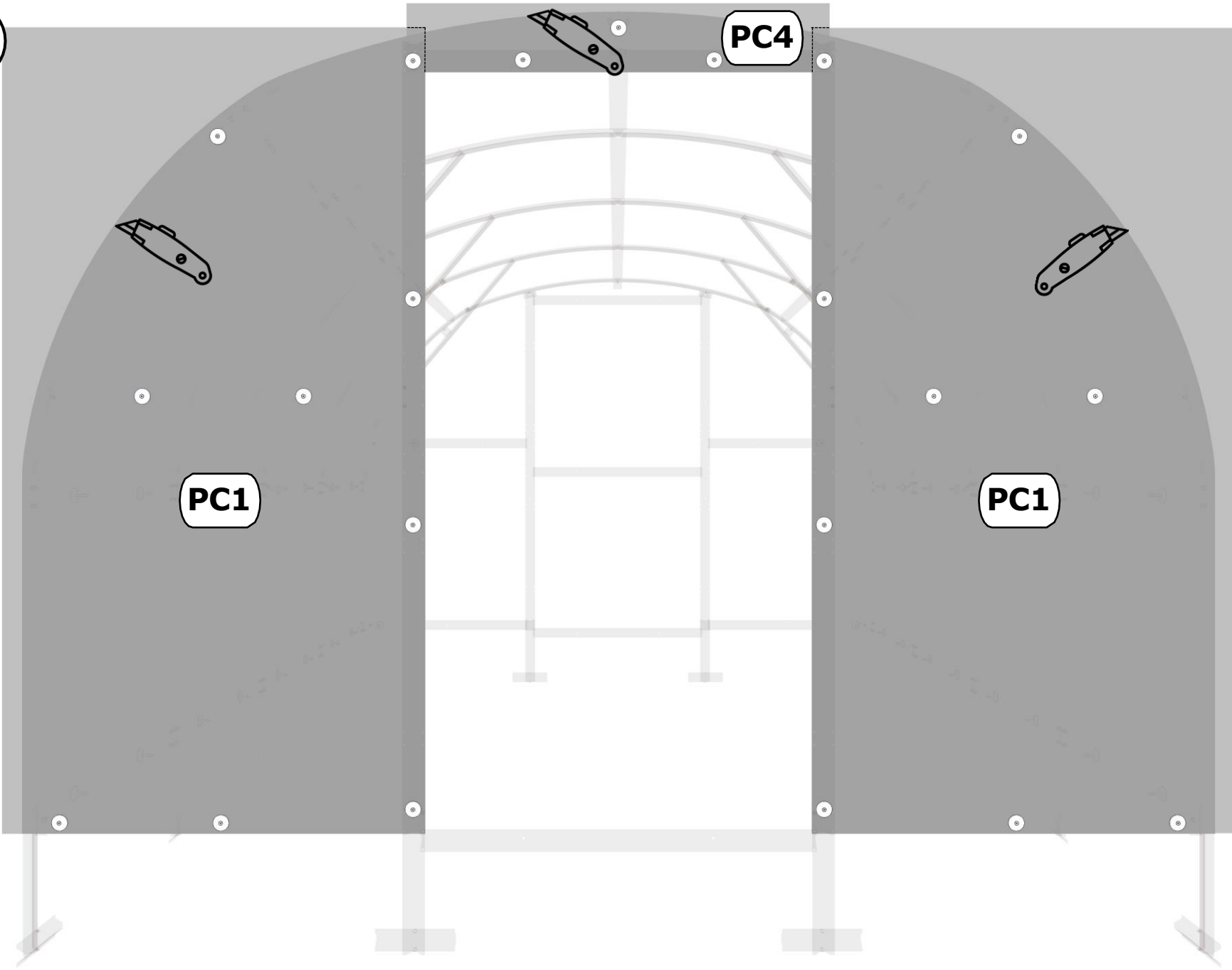
6



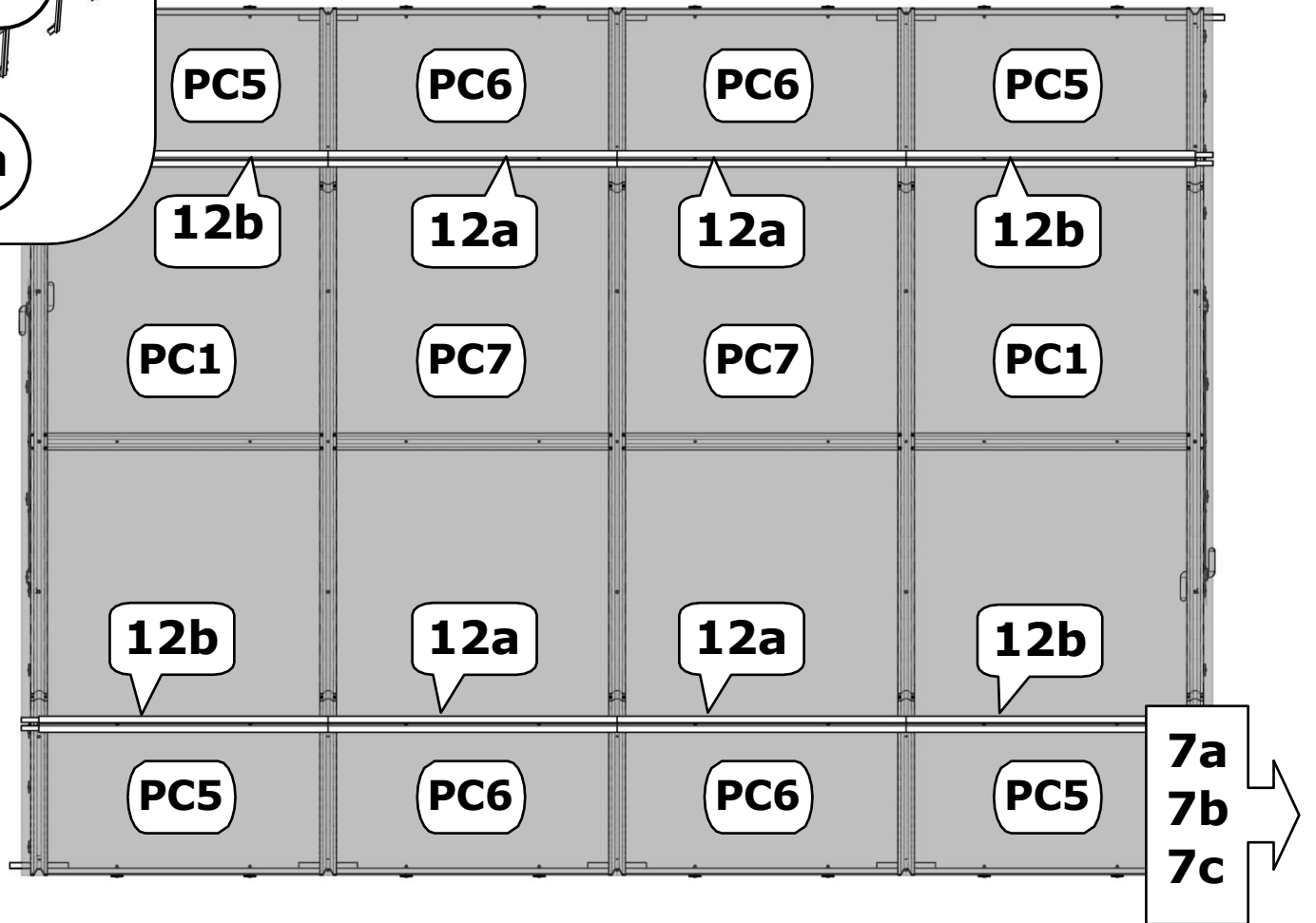
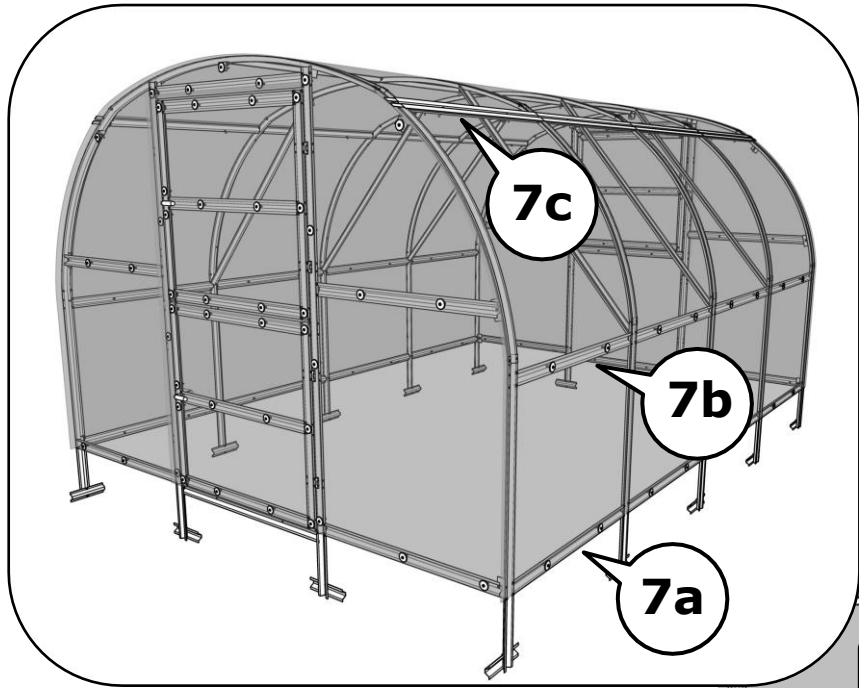


6

6f

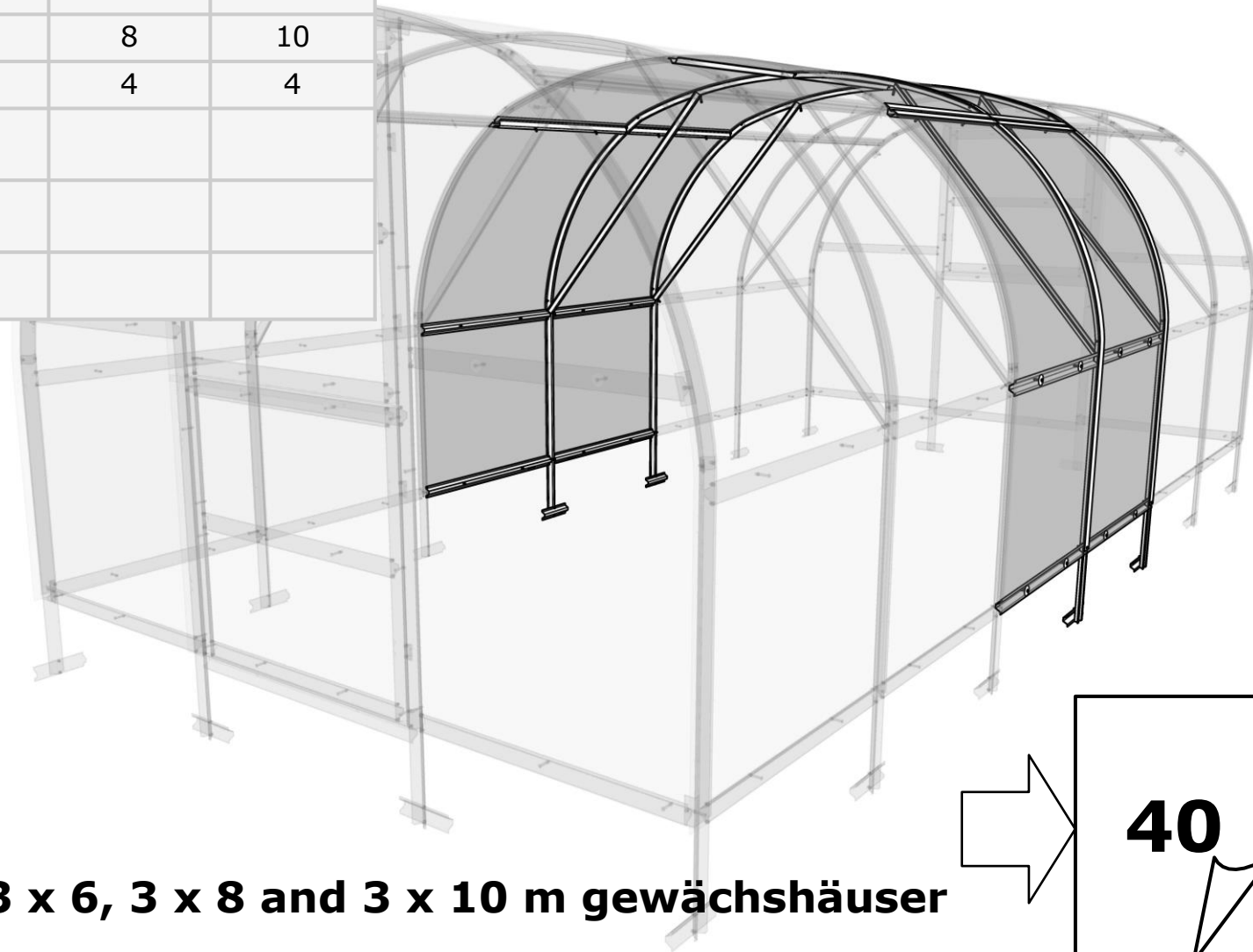


6



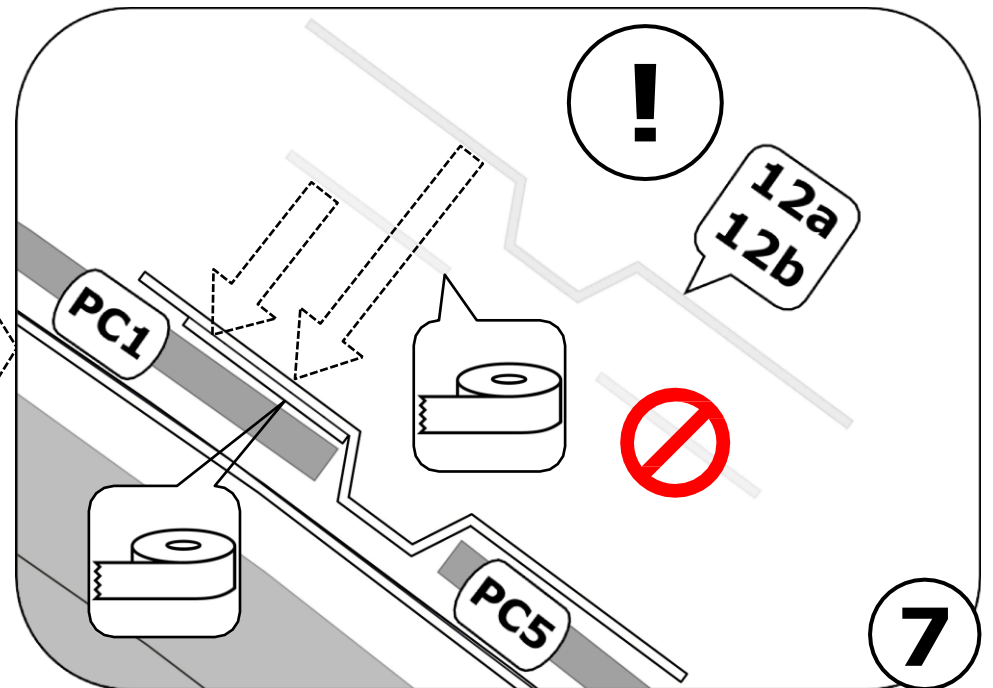
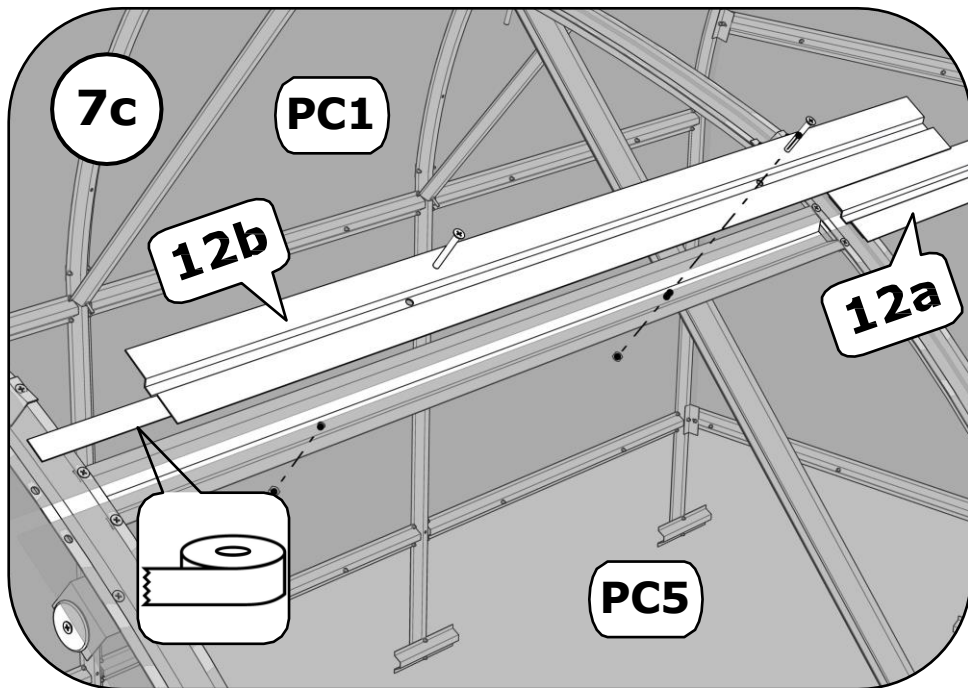
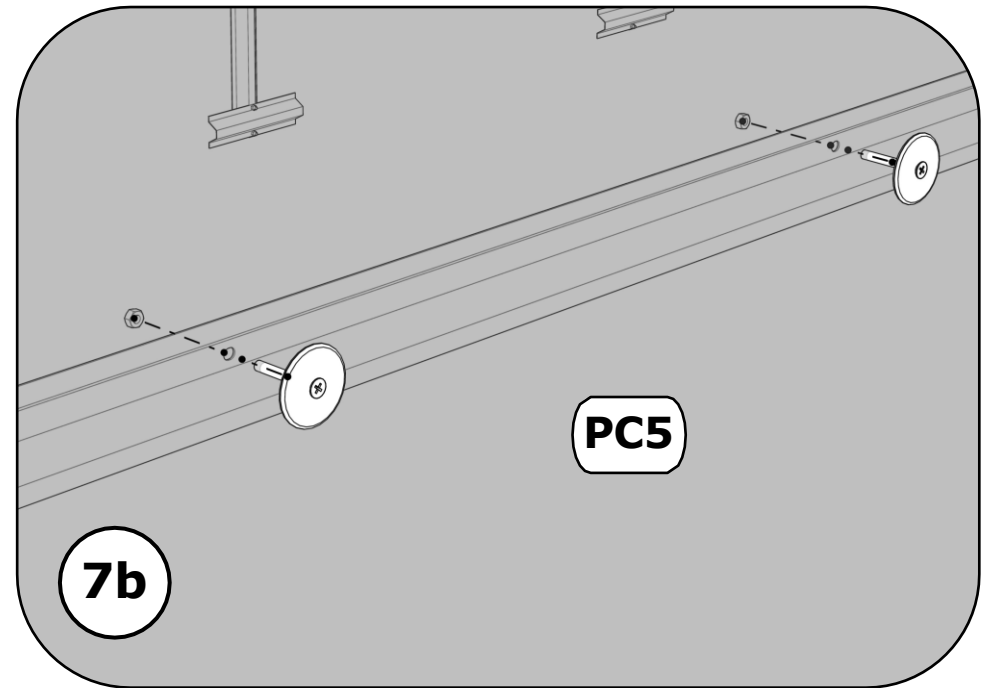
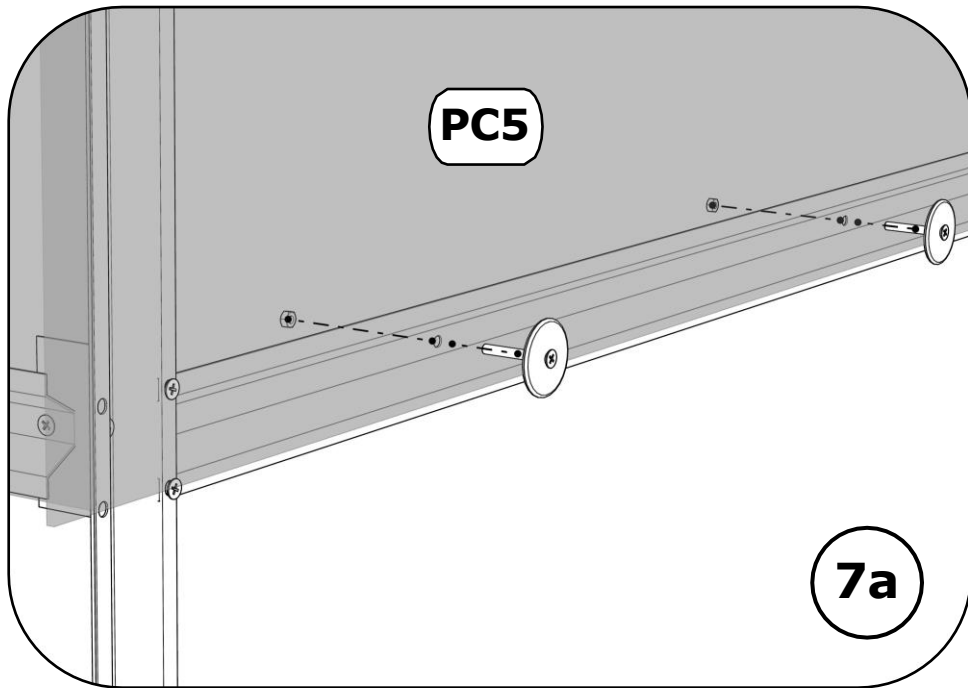
7

Stück Nr.	Menge			
	3 x 4 m	3 x 6 m	3 x 8 m	3 x 10 m
PC1	2	2	2	2
PC5	4	4	4	4
PC6	4	8	12	16
PC7	2	4	6	8
Nr.12a	4	6	8	10
Nr.12b	4	4	4	4
Schrauben M5 x 40				
Unterlegscheiben M5				
Dichtungsschlitten Ø40				

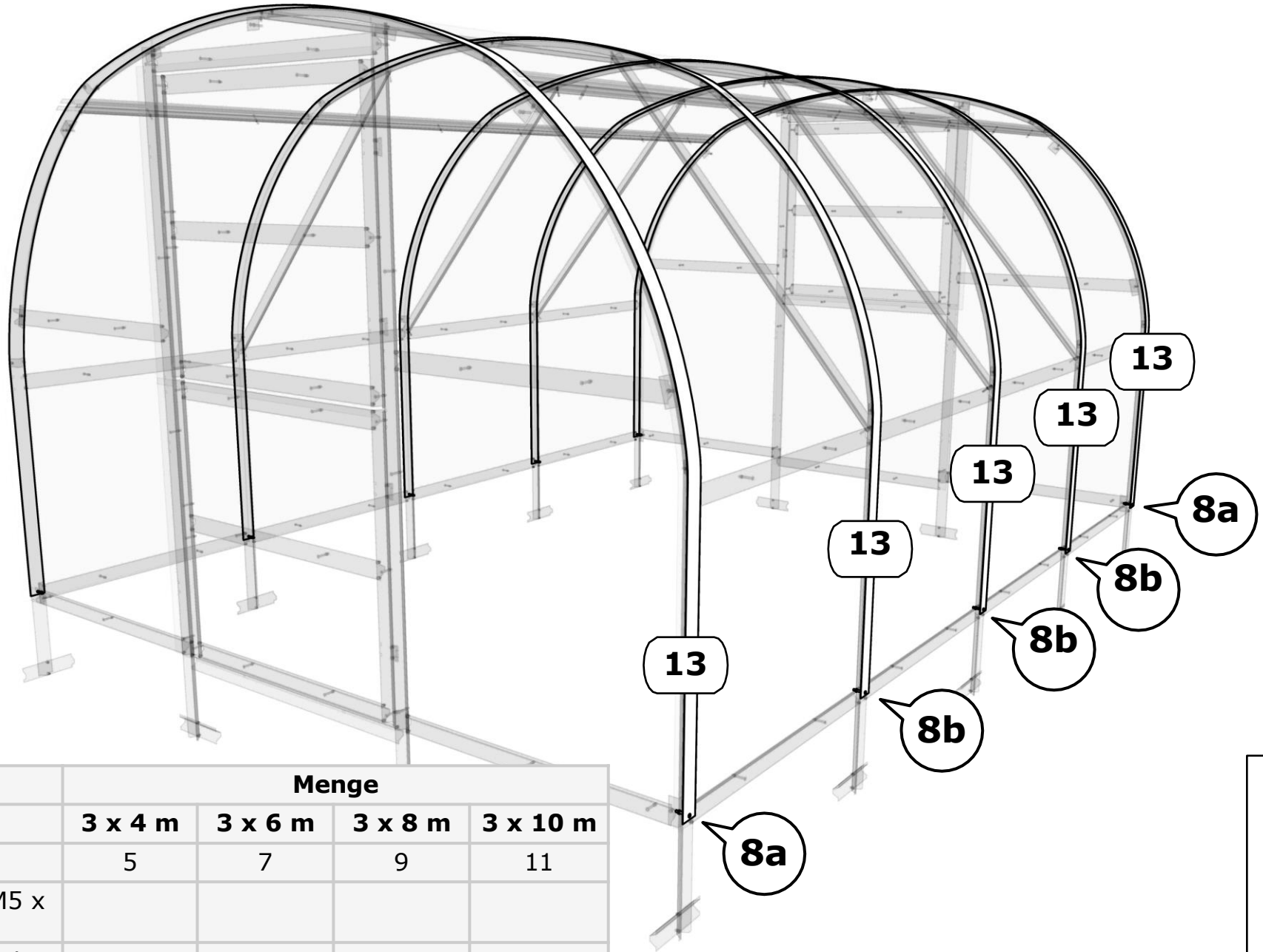


Erweiterungen für 3 x 6, 3 x 8 and 3 x 10 m gewächshäuser

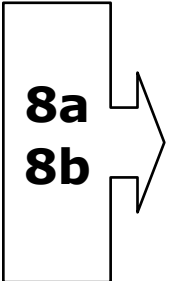
40



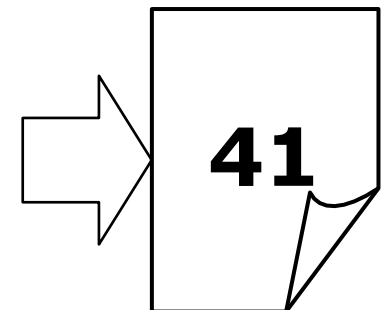
8



Stück Nr.	Menge			
	3 x 4 m	3 x 6 m	3 x 8 m	3 x 10 m
Nr.13	5	7	9	11
Schrauben M5 x 40				
Unterlegscheiben M5				

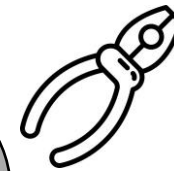
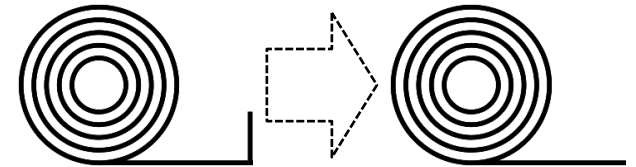
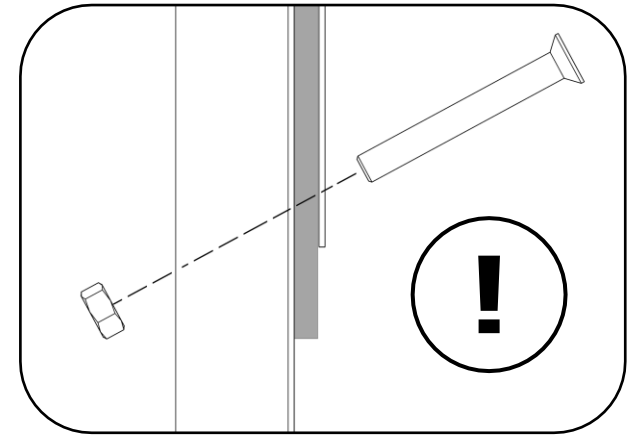


Erweiterungen für 3 x 6, 3 x 8 and 3 x 10 m gewächshäuser

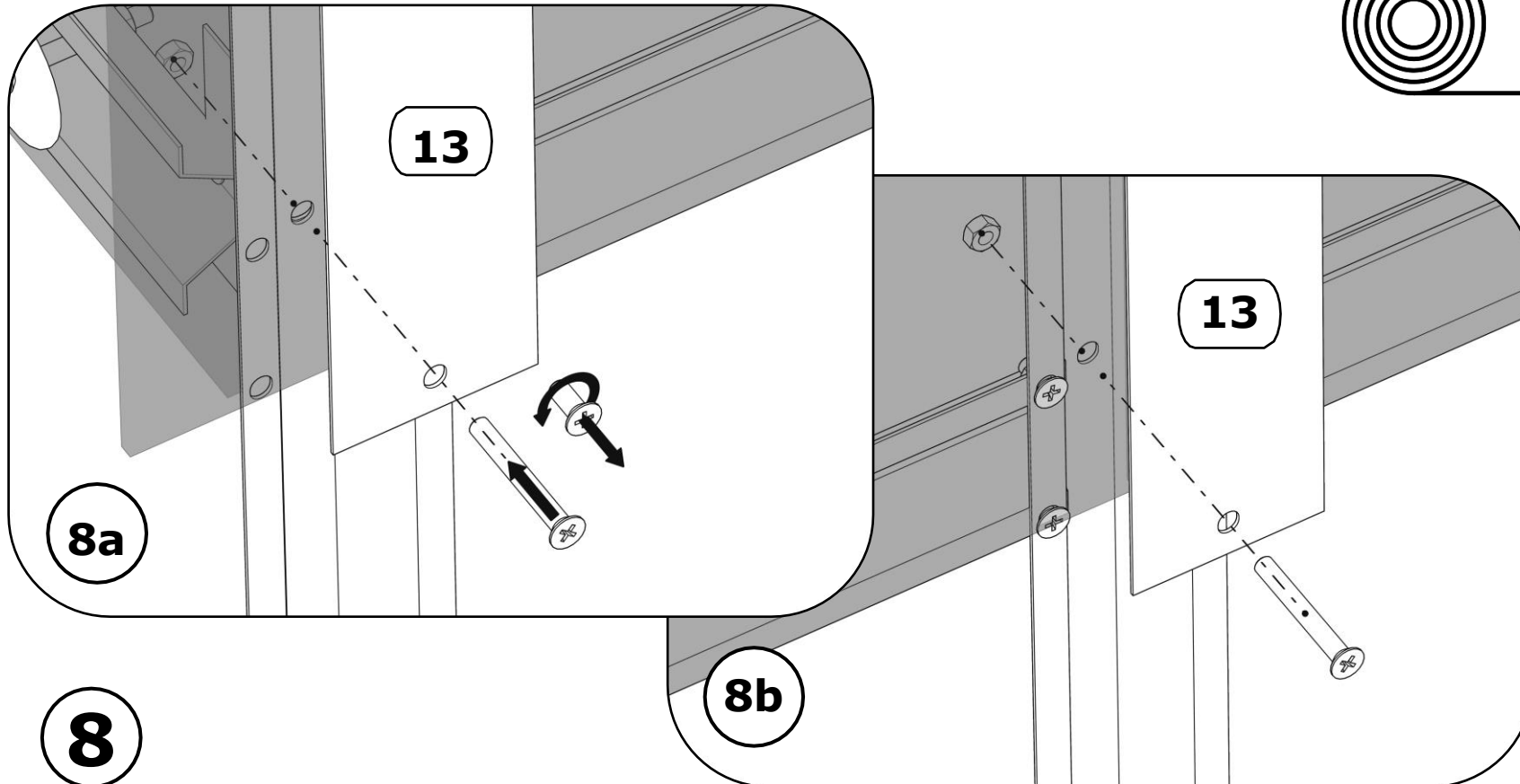


Unterweisung:

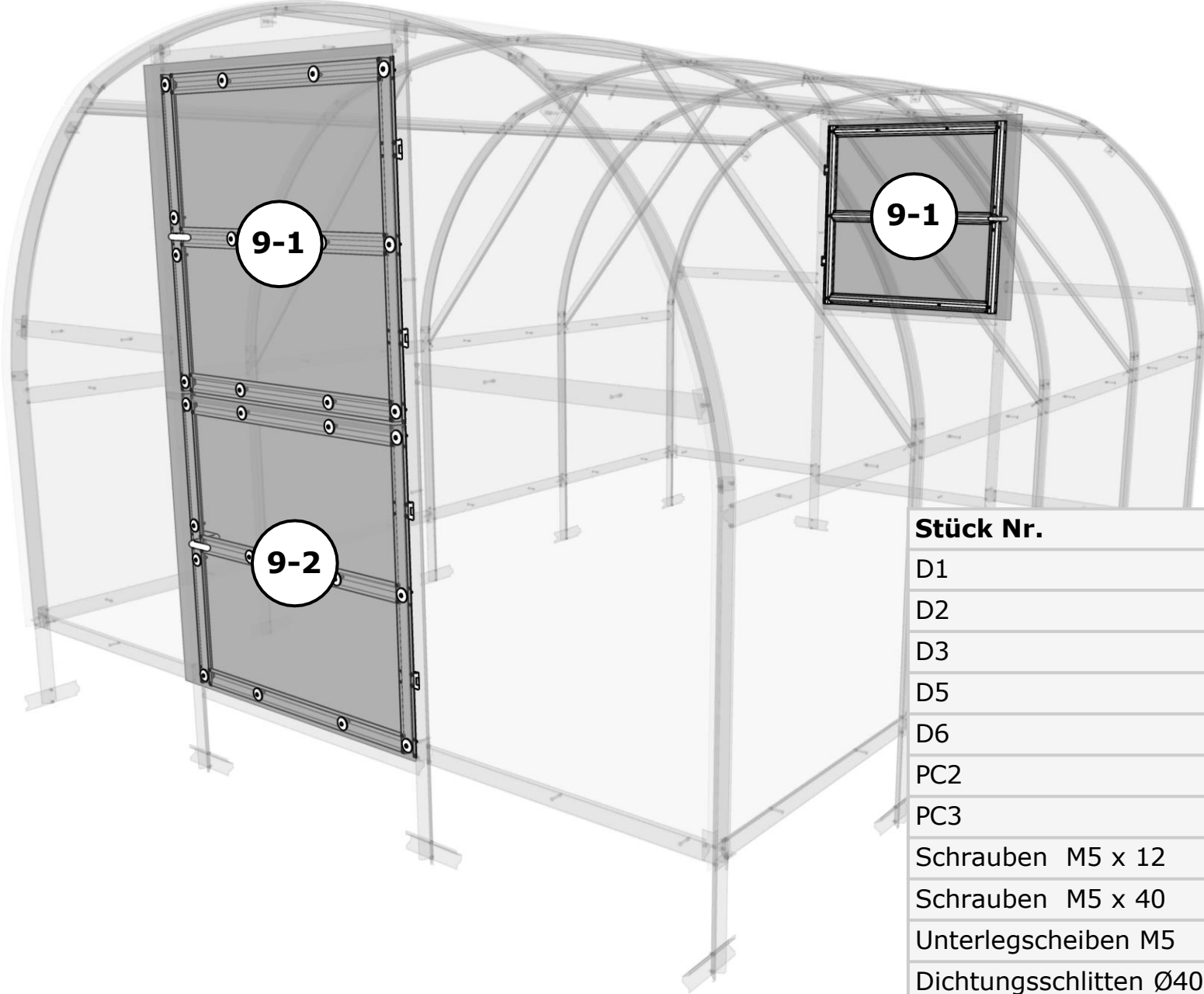
- Lösen Sie zunächst die M5x12-Schrauben auf beiden Seiten des Gewächshauses.
- Rollen Sie das Band Nr.13 ab und falten Sie das Ende des Bandes mit einer Zange.
- Legen Sie das Band Nr.13 auf das Gewächshaus.
- Sichern Sie ein Ende des Bandes mit einer M5x40-Schraube, ziehen Sie diese aber nicht ganz fest.
- Ziehen Sie das andere Ende des Bandes mit einer Schraube M5x40 vollständig fest.
- Ziehen Sie die erste Schraube M5x40 fest.



x5



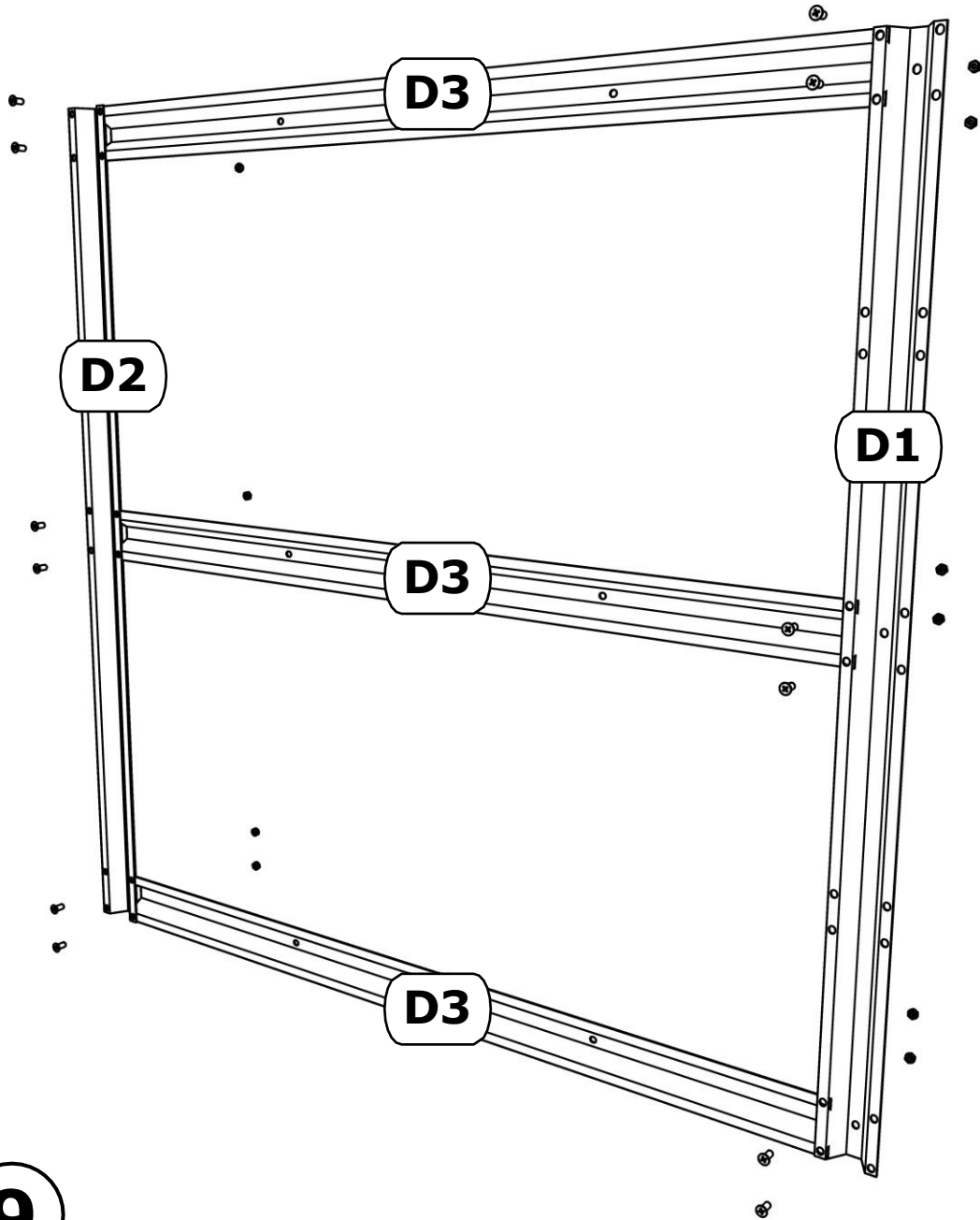
9-1
9-2



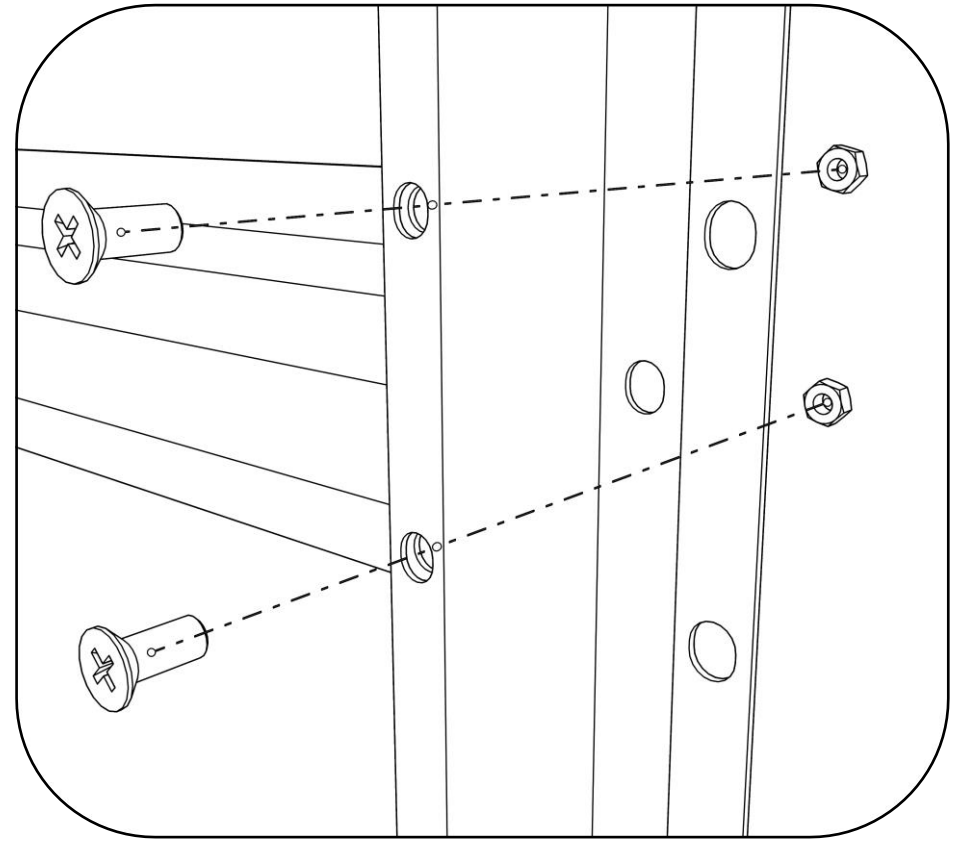
Stück Nr.	Menge
D1	3
D2	3
D3	9
D5	6
D6	3
PC2	2
PC3	1
Schrauben M5 x 12	
Schrauben M5 x 40	
Unterlegscheiben M5	
Dichtungsschlitten Ø40	

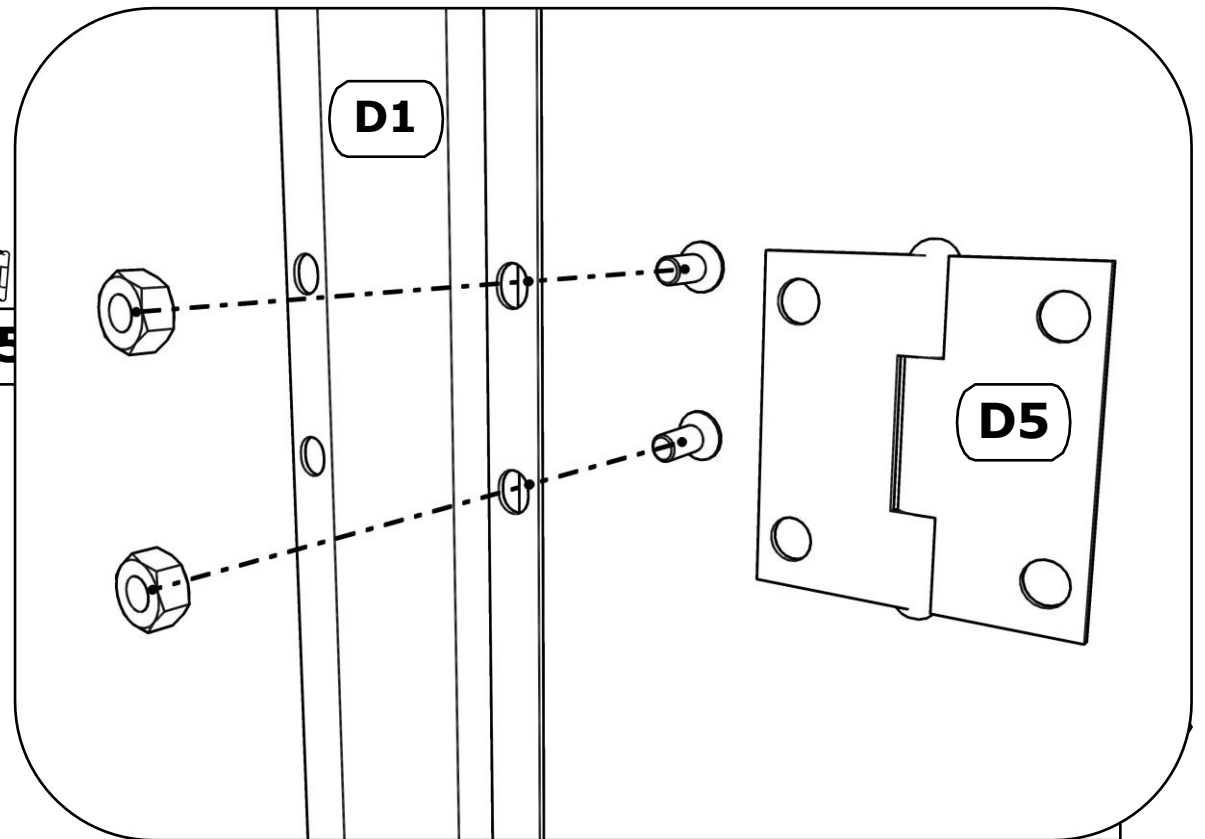
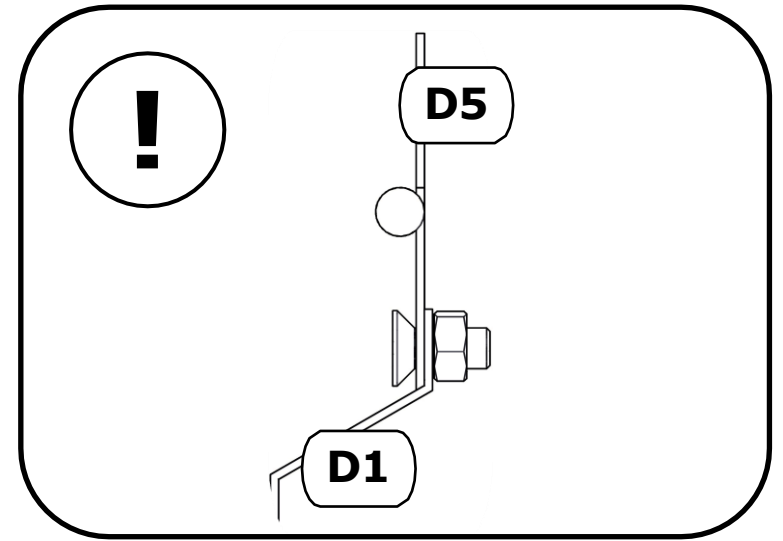
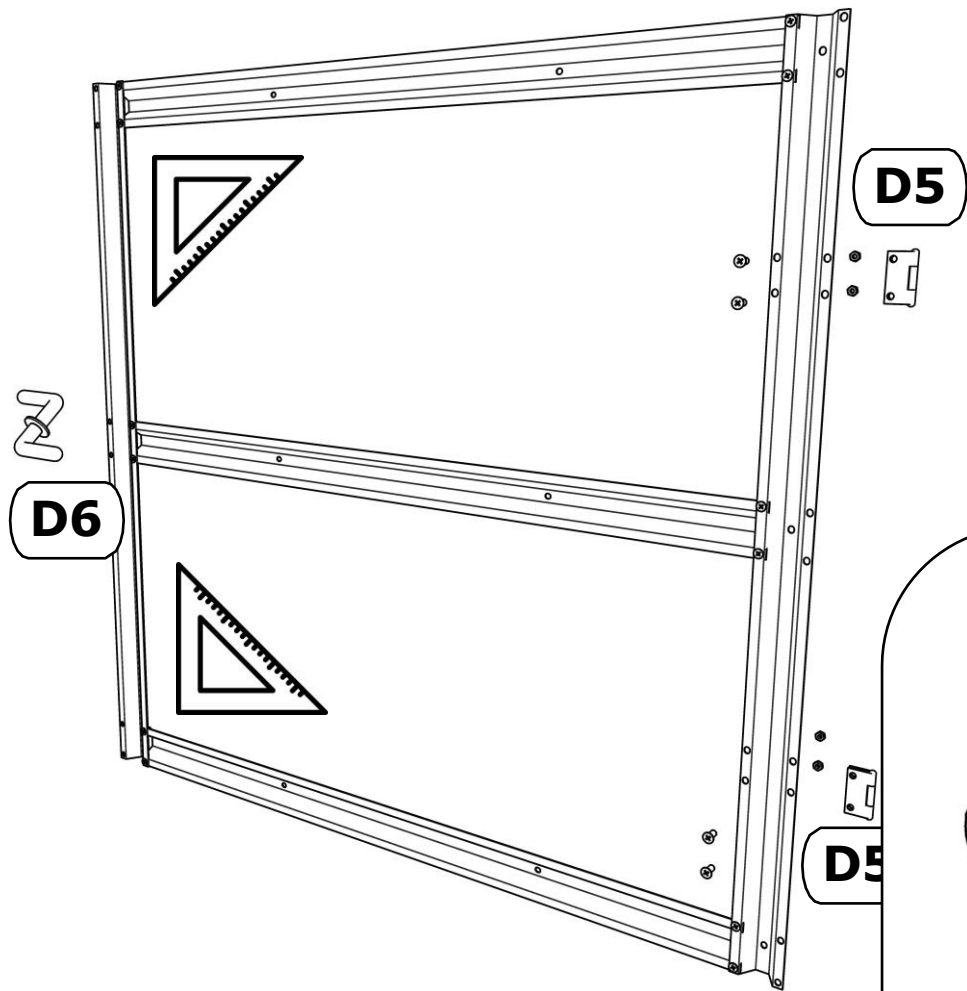
9

9



9-1 9-2 x3

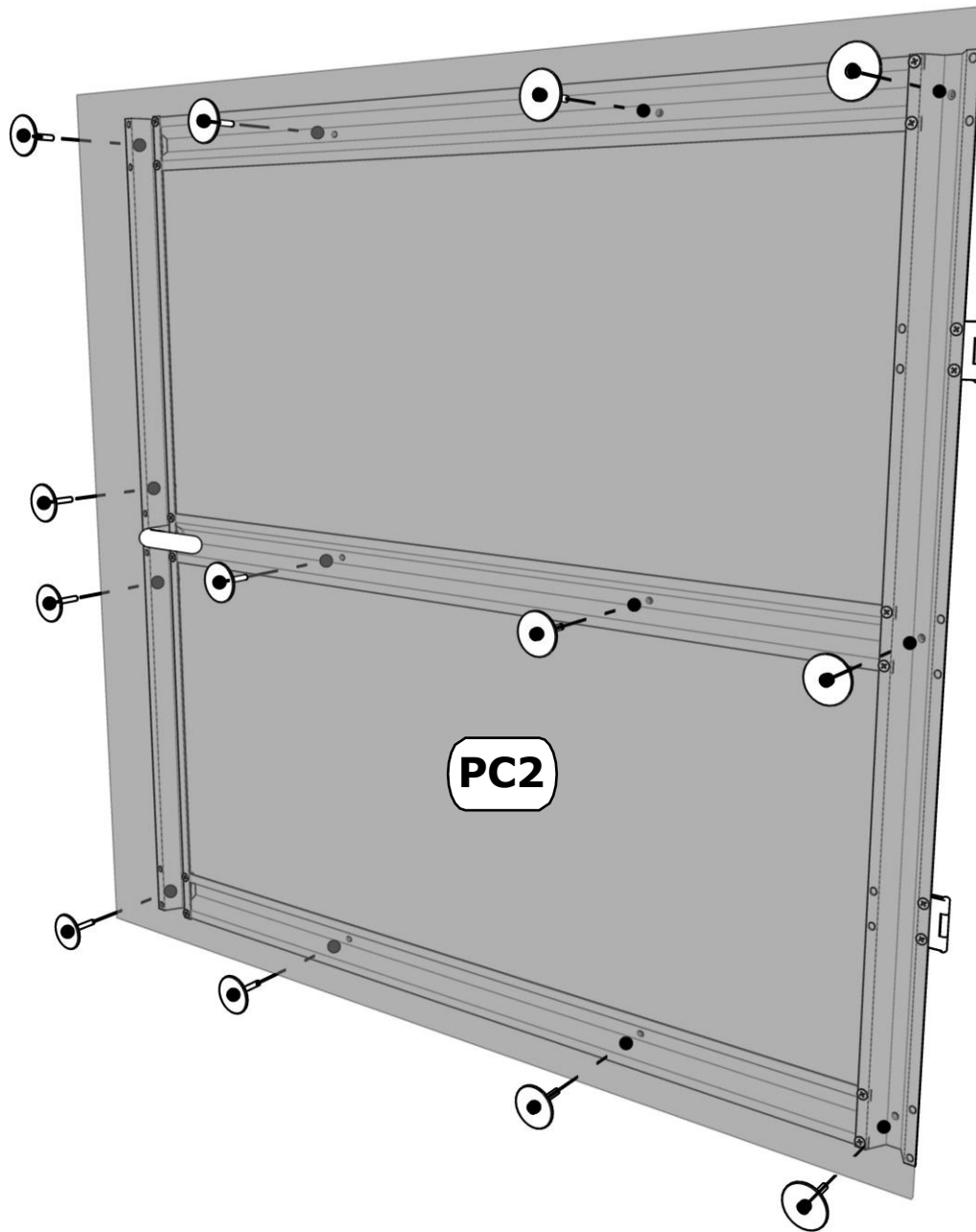




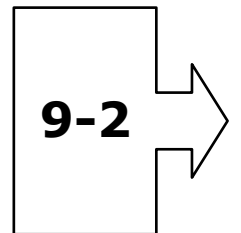
9-1 9-2 x3

9

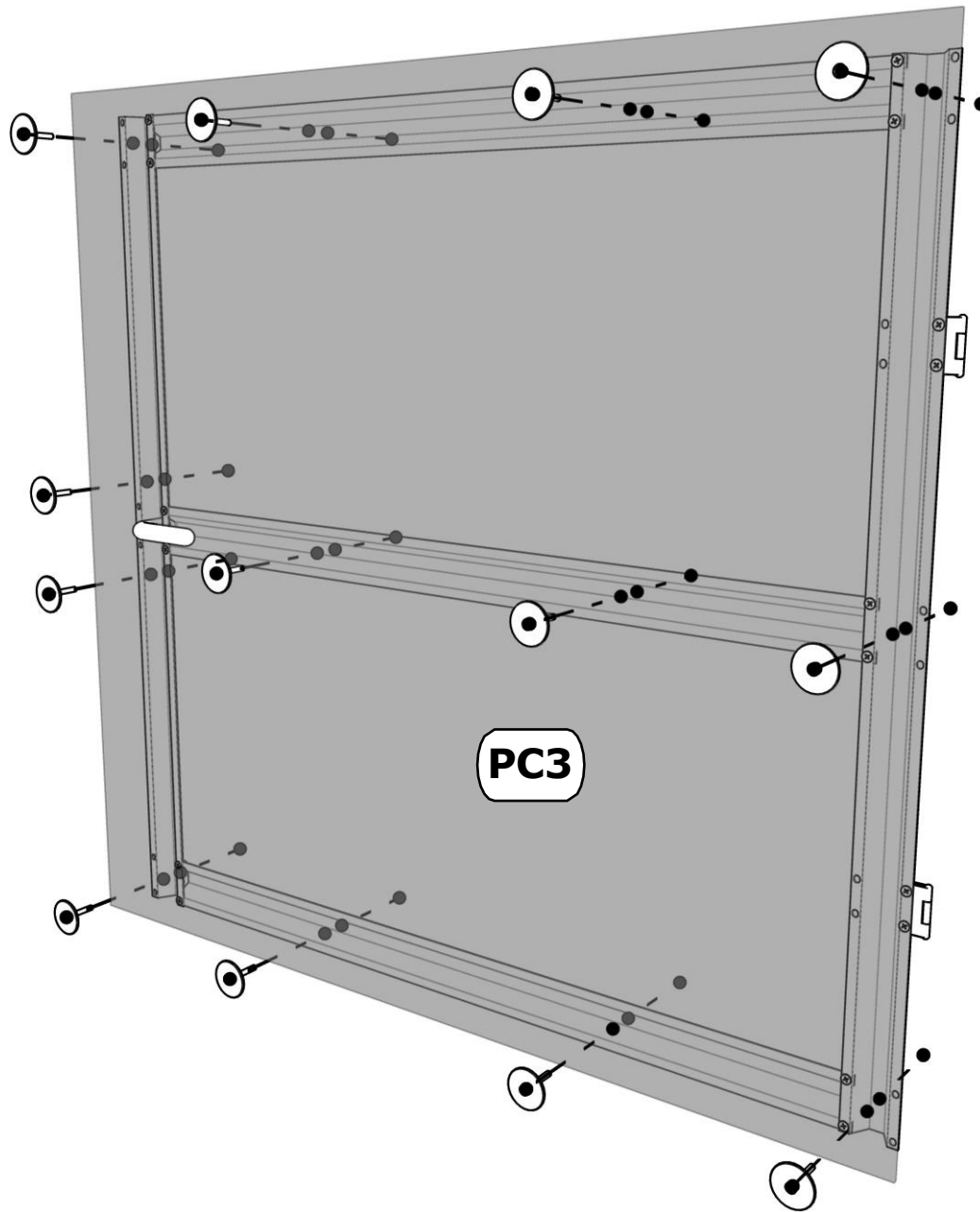
9



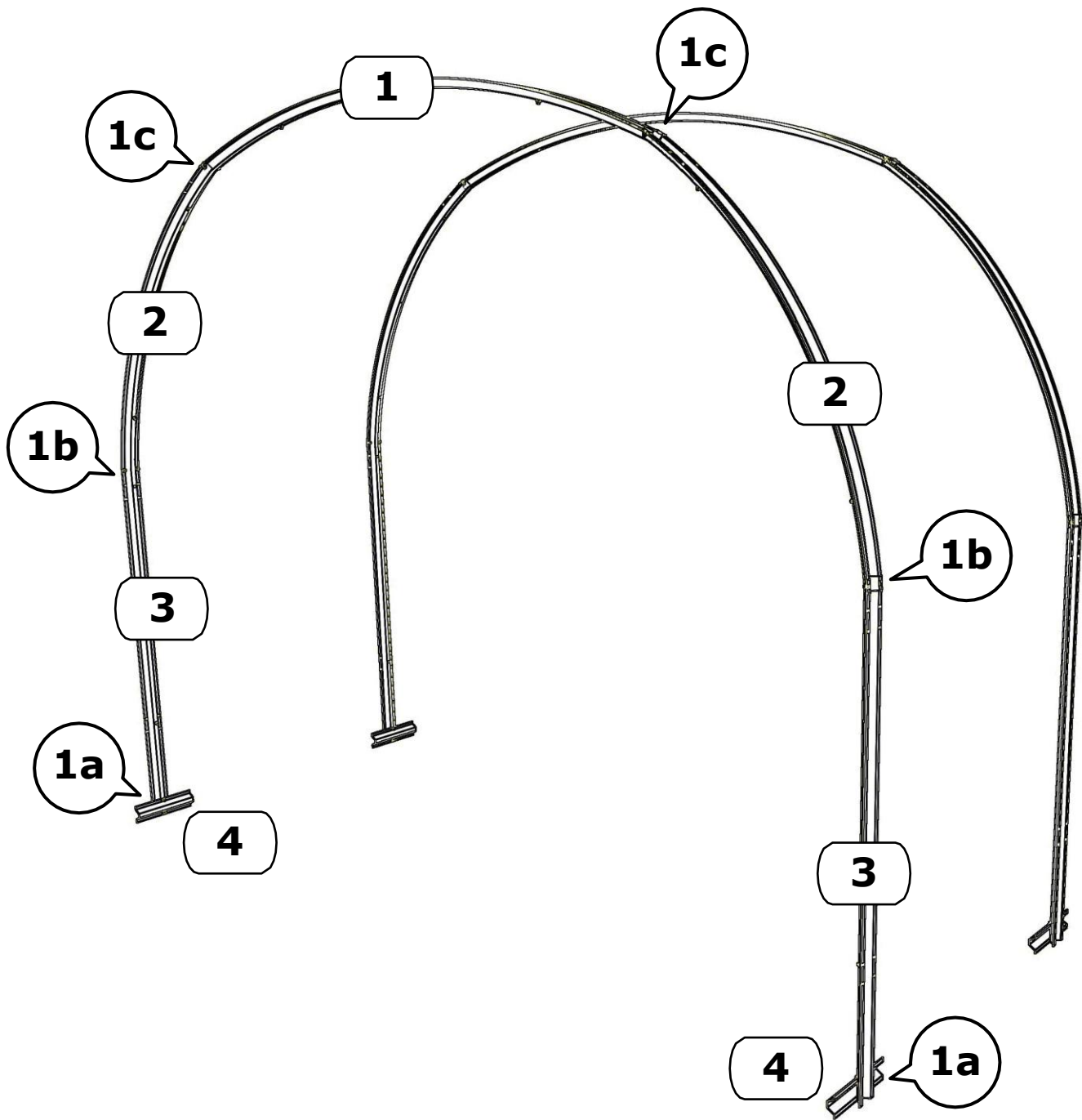
9-1 x2



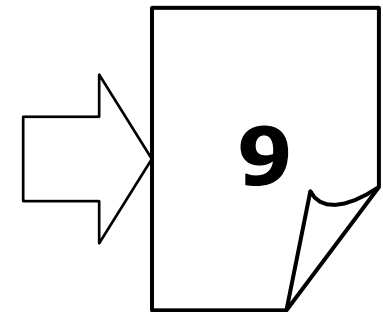
9

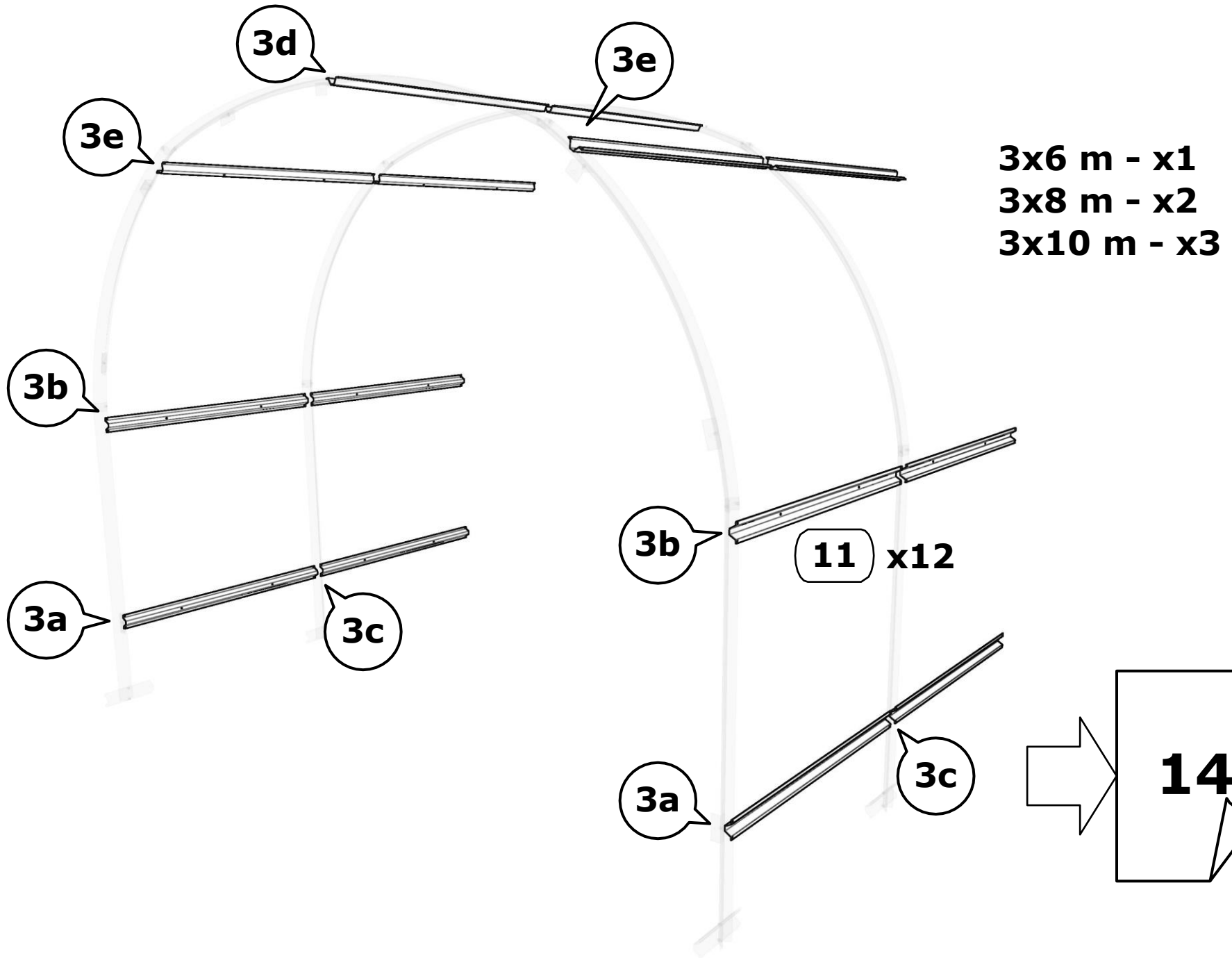


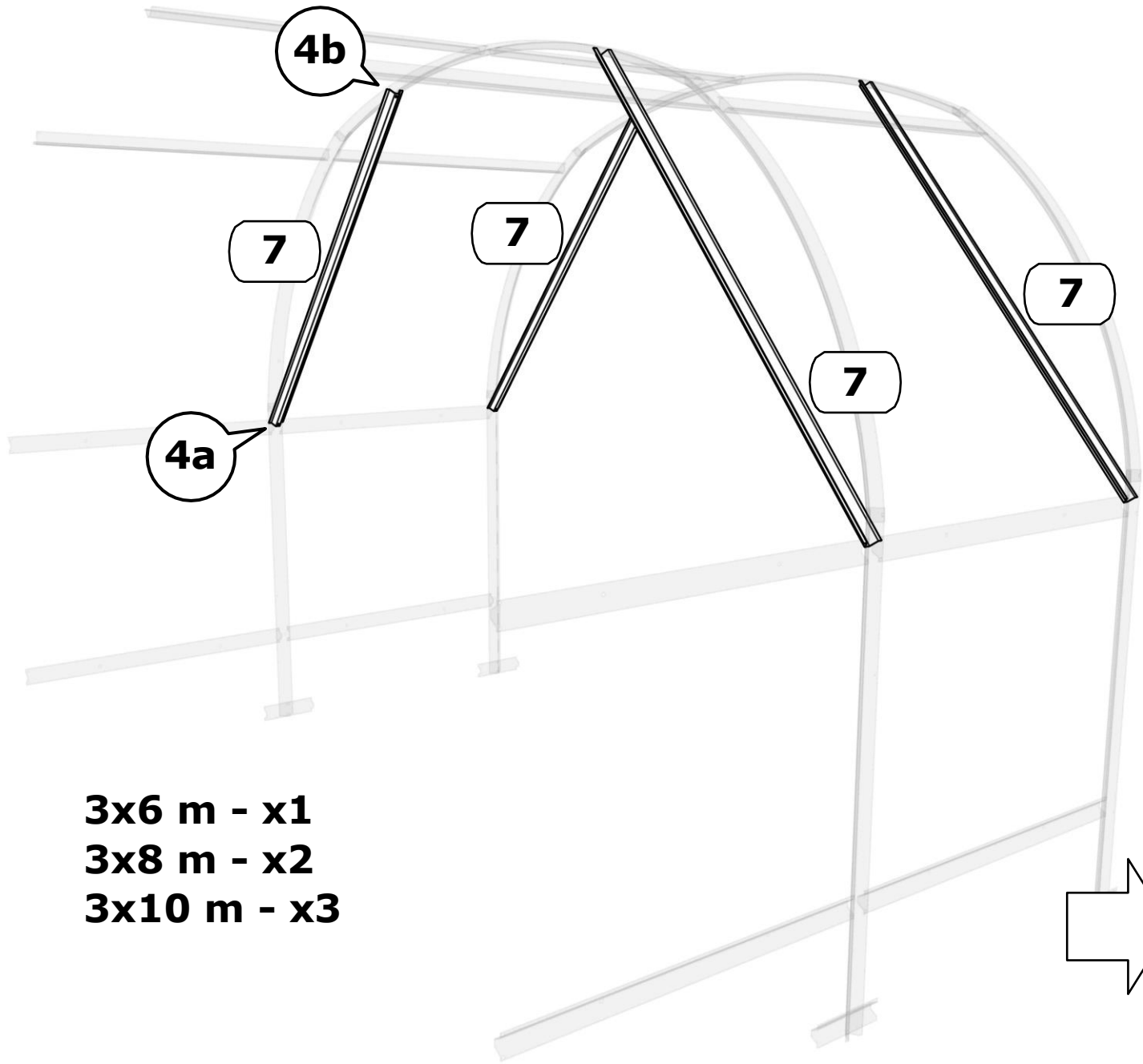
9-2 x1



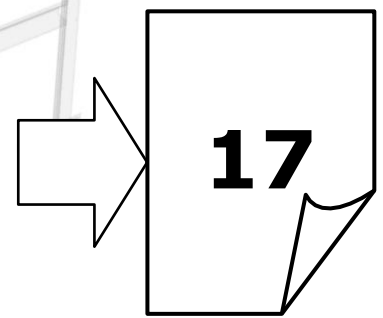
3x6 m - x1
3x8 m - x2
3x10 m - x3

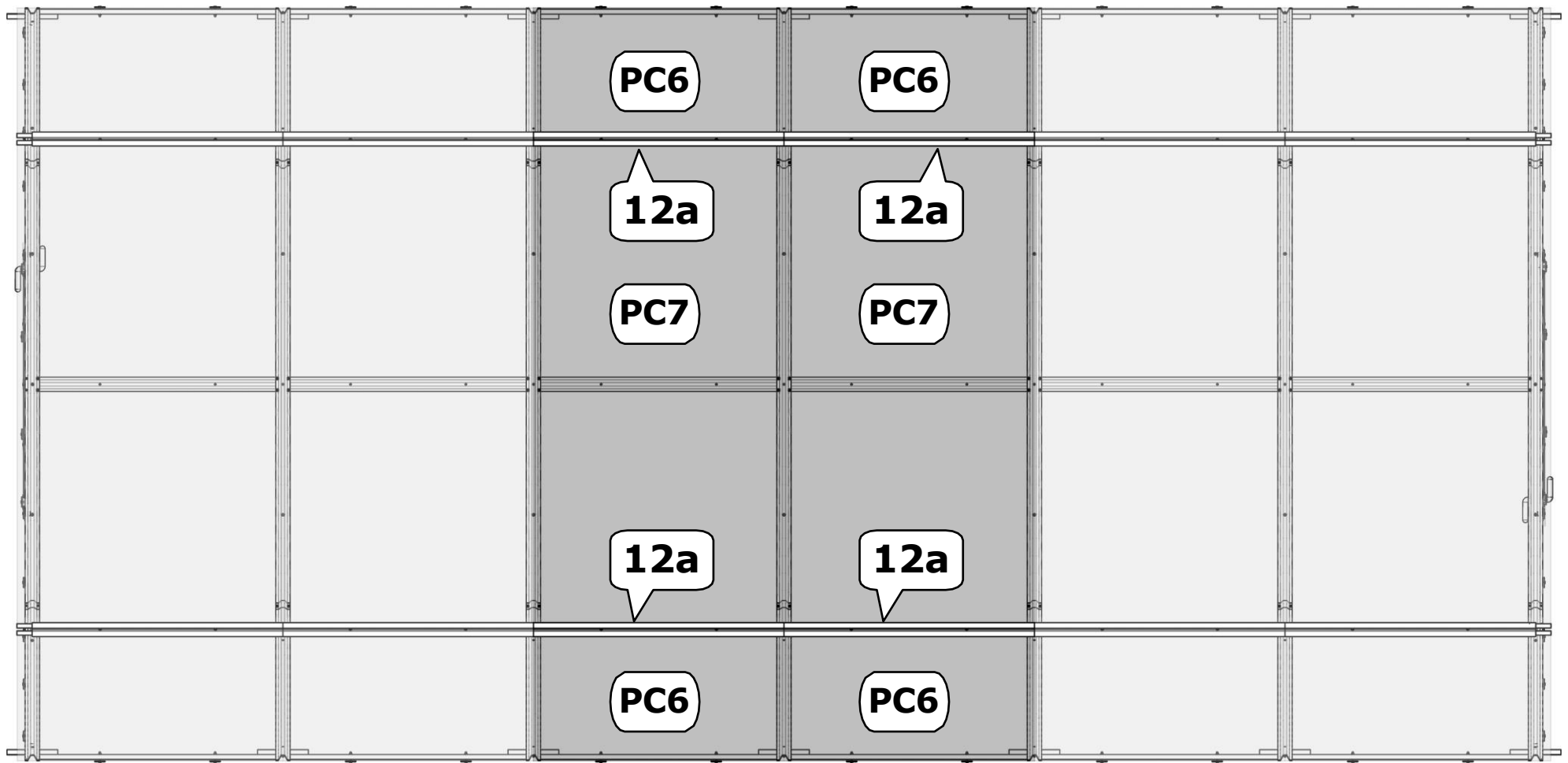




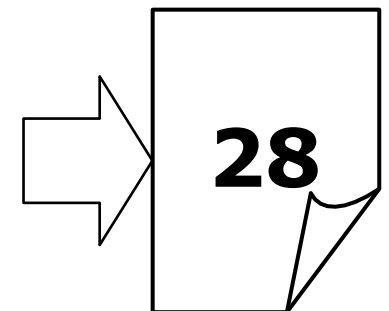


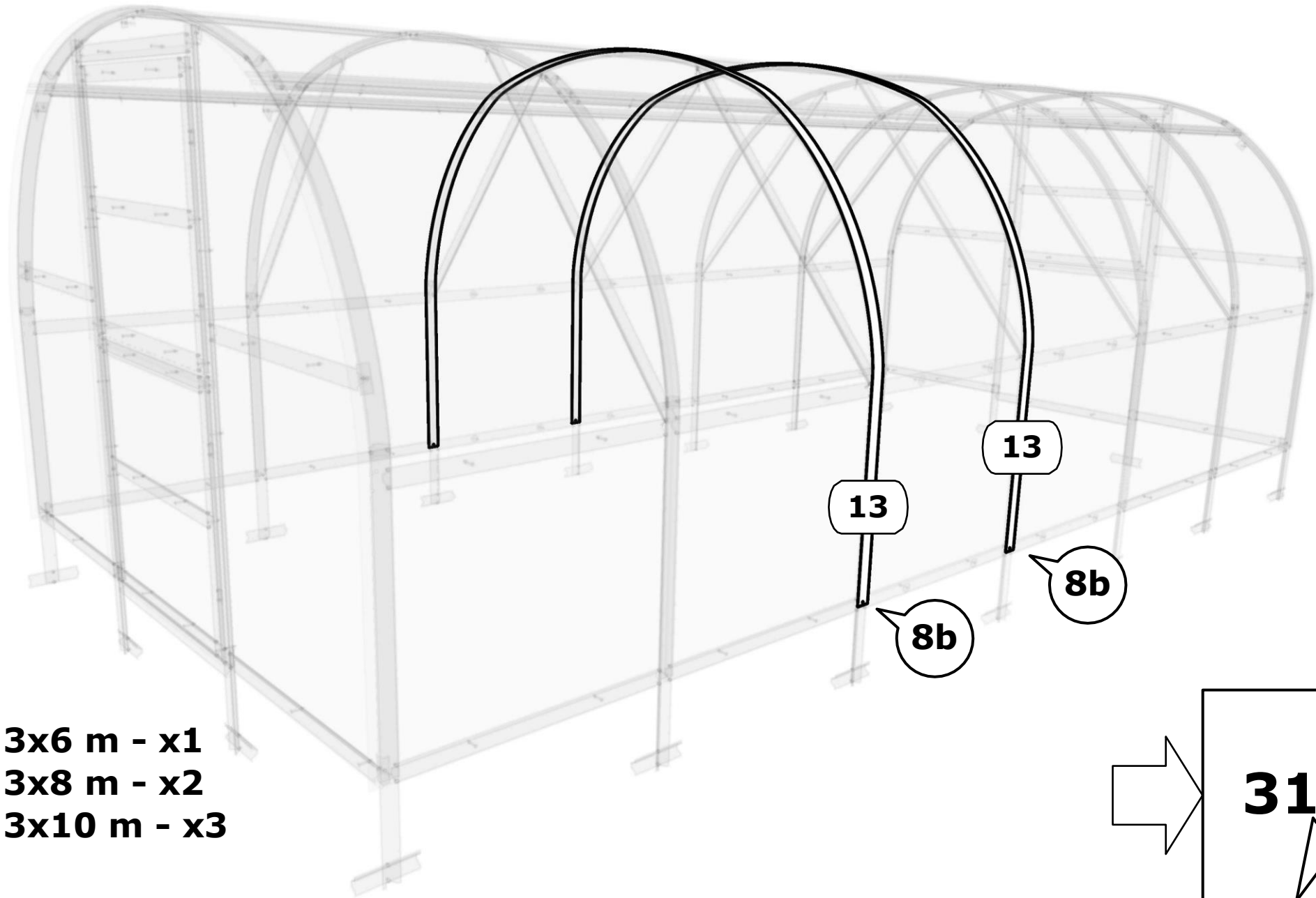
3x6 m - x1
3x8 m - x2
3x10 m - x3





3x6 m - x1
3x8 m - x2
3x10 m - x3





3x6 m - x1
3x8 m - x2
3x10 m - x3

